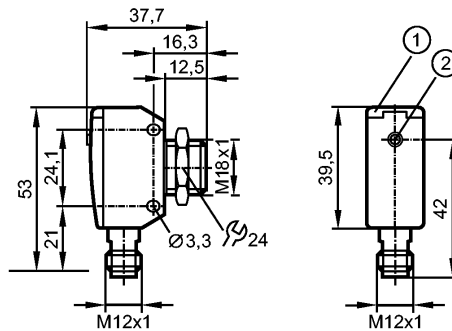




UGT591

UGQ01200F2KG/US

Ультразвуковые датчики



- 1: Светодиоды
- 2: Кнопка обучения "Teach"



Характеристики

Ультразвуковой датчик диффузного отражения

Cube

Электрический разъём

Функция обучения

Электронные данные

Электрическое исполнение	DC NPN
Рабочее напряжение [V]	10...30 DC; "supply class 2" согласно cULus
Потребление тока [mA]	< 35
Класс защиты	III
Защита от переплюсовки	да
готовность к работе после подключения питания [s]	0,1
Преобразователь частоты [kHz]	200

Входы

Teach	да
-------	----

Выходы

Выход	1 x Н.О. / Н.З. программируемый + 1 x выход по напряжению
Номинальный ток [mA]	100
Падение напряжения [V]	2,2
Защита от короткого замыкания	да
Защита от перегрузок по току	да
Аналоговый выход	
выход напряжения [V]	0...10
Мин. сопротивление нагрузки [Ω]	3000
Частота переключения [Hz]	5

Диапазон контроля

Расстояние срабатывания [mm]	1200
слепая зона [mm]	80

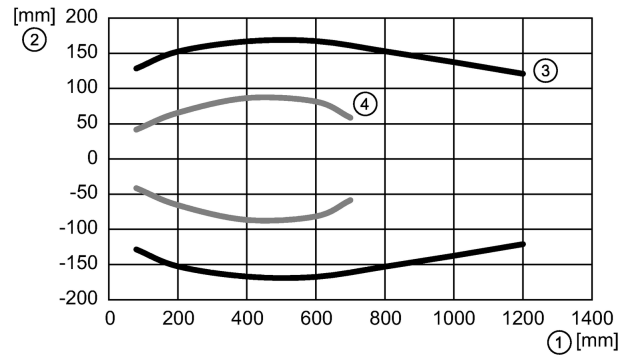


UGT591

UGQ01200F2KG/US

Ультразвуковые датчики

Кривая отклика



1: Расстояние; 2: Звуковой луч; 3: Мишень 200 x 200 мм; 4: Мишень Ø 25 мм

апертурный угол	[°]	± 8
Макс. отклонение от 90° угла датчик / объект	[°]	± 4

Точность/ погрешность

Примечания о точности / отклонении	Указанные значения достигаются после прогрева ≥ 20 минут	
Компенсация температуры		да
Гистерезис	[%]	< 1
Смещение точки переключения	[%]	± 2
Отклонение от линейности	[%]	≤ 1
Разрешение	[mm]	3
Повторяемость	[%]	< 0,7

Условия эксплуатации

Температура окружающей среды	[°C]	-20...70
Степень защиты		IP 67

Испытания / одобрения

Электромагнитная совместимость	EN 61000-4-2 ESD: 4 kV CD / пластмасса 8 kV AD / Металл EN 61000-4-3 ВЧ излучение: 3 V/m EN 61000-4-4 Всплеск: 2 kV EN 61000-4-6 ВЧ проводимость: 3 V EN 55011: класс A	
MTTF	[лет]	190
Виброустойчивость	EN 60068-2-6 Fc	(10-55) Hz 1 мм амплитуда, период колебаний 5 мин., 30 мин. в зависимости от оси при резонансе или 55 Гц
Ударопрочность	EN 60068-2-27 Ea	да

Механические данные

Материал	1.4542; PBT (полибутилентерефталат); полиамид; Epoxid-Glaskeramik	
Вес	[kg]	0,095

Дисплей / Элементы управления

Индикация	Состояние выхода 1 светодиод желтый Echo LED 1 светодиод зелёный
-----------	---

электрическое подключение

Электрическое подсоединение	Разъём M12
-----------------------------	------------

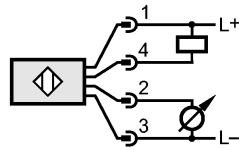
Назначение жил кабеля при подключении



UGT591

UGQ01200F2KG/US

Ультразвуковые датчики



Принадлежности

Принадлежности (входят в комплект)

1 гайка из нержавеющей стали

Примечания

Примечания

Напряжение питания "supply class 2" согласно cULus

Упаковочная величина [штука]

1

ifm electronic gmbh • Адрес : Friedrichstraße 1 • 45128 Essen — Компания оставляет за собой право вносить изменения без предварительного уведомления! — SU — UGT591 — 09.02.2016