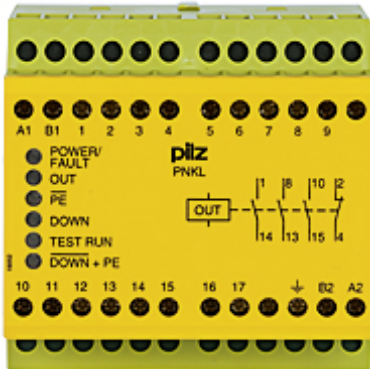


PNKL 110VAC/24VDC

474123



Safety relay (standalone) Outputs: 3 N/O UB 110 V AC/24 V DC. Width: 90 mm Control device for verifying the overrun on linear-drive presses.

Технические характеристики

Согласования:	CE
Опции применения:	Контроль перерасхода
Режимы работы:	Один канал
Стандарты:	VBG 7n5.2 § 11
Напряжение питания (V):	110,0
Тип питающего напряжения:	AC
Питающее напряжение, тип 2:	DC
Питающее напряжение 2 (V):	24
Тип клеммы:	фиксированный
Тип клеммы:	Винтовая клемма
Мгновенные предохранительные контакты:	3
Число дополнительных контактов:	1
Макс. ток на DC13 I (6 циклов/мин):	3.0 A
Макс. ток на AC15:	4.0 A
Размер по ширине:	90.0 mm
Размер по высоте:	87.0 mm
Размер по глубине:	121.0 mm
Вес брутто:	676 g
Вес нетто:	659 g
Окружающая температура:	-10 - 55 °C