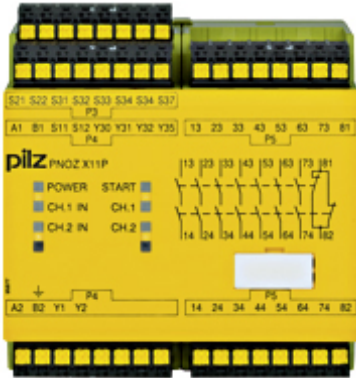


## PNOZ X11P C 230-240VAC 7n/o 1n/c 2so

787086



Safety relay (standalone) Inputs: 1-/2-channel wiring with/without detection of shorts across contacts Outputs: 7 N/O, 1 N/C, 2 semiconductor. Automatic/monitored start UB 230 - 240 V AC, width: 90 mm, plug-in spring-loaded terminals Monitoring E-STOP, safety gates.

### Технические характеристики

Согласования:	CE;cULus Listed;TÜV;CCC
Опции применения:	Мониторинг предохранительного шлюза;Мониторинг мгновенного E-STOP;Предельное реле
Режимы работы:	Один канал;Автоматический сброс;Двухканальный;Сброс вручную;Обнаружение КЗ на контактах;Ручной сброс с мониторингом
Товарный стандарт:	EN 60947-5-1
Стандарты:	EN 60204-1;EN 62061;EN ISO 13849-1;VDE 0113-1
Напряжение питания (V):	230,0 - 240,0
Тип питающего напряжения:	AC
Питающее напряжение, тип 2:	DC
Питающее напряжение 2 (V):	24
Тип клеммы:	Плагин
Тип клеммы:	Пружинный терминал
Мгновенные предохранительные контакты:	7
Число дополнительных контактов:	1
Количество полупроводниковых выходов:	2
Категория останова:	0
Макс. ток на DC13 I (6 циклов/мин):	7.0 A
Макс. ток на AC15:	5.0 A
Размер по ширине:	90.0 mm

Размер по высоте:	101.0 mm
Размер по глубине:	121.0 mm
Вес брутто:	650 g
Вес нетто:	640 g
Окружающая температура:	-10 - 55 °C

## Дополнительные принадлежности



374291

PNOZ X Set spring loaded terminals P3+P4



374292

PNOZ X Set spring loaded terminals P5+P5