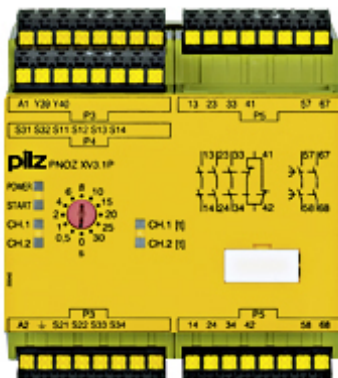


PNOZ XV3.1P C 30/24-240VACDC 3no 1nc 2no

787530



Safety relay (standalone) Inputs: 1-/2-channel wiring with/without detection of shorts across contacts Outputs: 3 N/O, 2 N/C, 2 N/O (t = 0 - 30 s). Automatic/monitored start UB 24 - 240 V AC/DC, width: 90 mm, plug-in spring-loaded terminals. Monitoring E-STOP, safety gates.

Технические характеристики

Согласования:	CE;cULus Listed;TÜV;CCC
Опции применения:	Мониторинг предохранительного шлюза;Мониторинг мгновенного E-STOP;Предельное реле;Мониторинг E-STOP с задержкой;Мониторинг сменного модуля. Тип 4;Мониторинг сменного модуля. Тип 2 без тп;Мониторинг сменного модуля. Тип 2 с тп
Режимы работы:	Один канал;Автоматический сброс;Двухканальный;Обнаружение КЗ на контактах;Ручной сброс с мониторингом;без обнаружения КЗ на контактах
Товарный стандарт:	EN 60947-5-1
Стандарты:	EN 60204-1;EN 62061;EN ISO 13849-1;VDE 0113-1
Напряжение питания (V):	24,0 - 240,0
Тип питающего напряжения:	AC/DC
Тип клеммы:	Плагин
Тип клеммы:	Пружинный терминал
Мгновенные предохранительные контакты:	3
Предохр.контак. с задерж.на срабатывание:	2
Тип задержки безопасного выключателя:	Задержка на отключение
Число дополнительных контактов:	1
Выбираемые времена:	0,10 s;0,50 s;1,00 s;10,00 s;15,00 s;2,00 s;20,00 s;25,00 s;30,00 s;4,00 s;6,00 s;8,00 s
Категория останова:	0/1
Макс. ток на DC13 I (6 циклов/мин):	7.0 A

Макс. ток на AC15:	5.0 A
Размер по ширине:	90.0 mm
Размер по высоте:	101.0 mm
Размер по глубине:	121.0 mm
Вес брутто:	545 g
Вес нетто:	535 g
Окружающая температура:	-10 - 55 °C

Дополнительные принадлежности



374291

PNOZ X Set spring loaded terminals P3+P4



374292

PNOZ X Set spring loaded terminals P5+P5