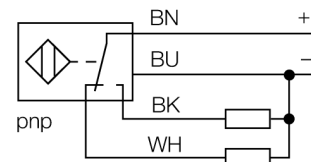


- M12 × 1 резьбовой цилиндр
- Длинная версия
- Хромированная латунь
- коэффициент редукции = 1
- степень защиты IP68
- невосприимчив к магнитным полям
- высокая дистанция срабатывания
- интегрированная предампинговая защита
- малые немагнитные зоны
- 4-проводн. DC, 10...30 В DC
- комплементарный, рпр-выход
- кабельное соединение

Тип	NI10U-M12E-VP6X
Идент. №	100000621
Номинальная дистанция срабатывания S_n	10 мм
Условия монтажа	Не заподлицо
Безопасное рабочее расстояние	$\leq (0,81 \times S_n)$ мм
повторяемость (стабильность) позиционирования	$\leq 2\%$ полн. шкалы
Температурный дрейф	$\leq \pm 10\%$ $\leq \pm 15\%$, $\leq -25\text{ °C}$ v $\geq +70\text{ °C}$
Гистерезис	3...15 %
Температура окружающей среды	-30...+85 °C
Рабочее напряжение	10...30 В =
Остаточная пульсация	$\leq 10\%$ U_{ss}
Номинальный рабочий ток (DC)	≤ 200 мА
Ток холостого хода I_0	≤ 15 мА
Остаточный ток	$\leq 0,1$ мА
Испытательное напряжение изоляции	$\leq 0,5$ кВ
Защита от короткого замыкания	да/ Циклический
Падение напряжения при I_0	$\leq 1,8$ В
Защита от обрыва / обратной полярности	да/ Полный
Выходная функция	4-проводн., Дополнительный контакт, PNP
Частота переключения	2 кГц
Конструкция	Цилиндр с резьбой, M12 × 1
Размеры	64 мм
Материал корпуса	Металл, CuZn, Хромированный
Материал активной поверхности	пластмасса, LCP
Колпачок	пластмасса, EPTR
Макс. момент затяжки гайки	10 Нм
Электрическое подключение	Кабели
Качество кабеля	5.2 мм, Серый, LiFY, ПВХ, 2
Поперечное сечение кабеля	4x0.34 мм ²
Вибростойкость	55 Гц (1 мм)
Ударопрочность	30 г (11 мс)
Степень защиты	IP68
Средняя наработка до отказа	874лет в соответствии с SN 29500-(Изд. 99) 40 °C
Индикация состояния переключения	светодиод, желтый

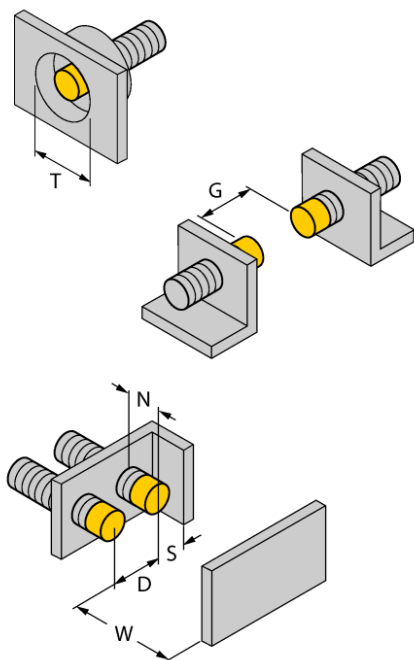
Схема подключения



Принцип действия

Индуктивные датчики обнаруживают металлические объекты без контакта и без износа. За счет запатентованной бесферритовой 3-х катещечной системы, UproX®+ датчики имеют определенные преимущества в сравнении со стандартными индуктивными датчиками. Они отличаются высокой дистанцией срабатывания, максимальной гибкостью применения, надежной работоспособностью, а также универсальностью (могут использоваться в различных областях).

Расстояние D	48 мм
Расстояние W	3 x Sn
Расстояние T	3 x B
Расстояние S	1.5 x B
Расстояние G	6 x Sn
Расстояние N	2 x Sn
<hr/>	
Диаметр активной области B	Ø 12 мм



Все утапливаемые резьбовые цилиндрические датчики *iprox*®+ можно ввинчивать до верхней грани резьбы. Таким образом безопасная работа гарантируется при уменьшении макс. на 20% дистанции срабатывания.

При установке в перфорированную пластину должна соблюдаться дистанция X = 50 мм.

Аксессуары

Наименование	Идент. №		Чертеж с размерами
BST-12B	6947212	Зажим для резьбовых приборов, с жесткой фиксацией; материал: ПА6	
QM-12	6945101	Зажим-фиксатор для быстрой установки; материал: хромированная латунь, внешняя резьба M16 x 1. Прим.: Расстояние срабатывания датчиков приближения может сокращаться при использовании зажимов для быстрого монтажа.	
MW-12	6945003	Кронштейн для резьбовых цилиндров; материал: Нержавеющая сталь A2 1.4301 (AISI 304)	
BSS-12	6901321	Кронштейн для гладких и резьбовых цилиндрических приборов; материал: Полипропилен	