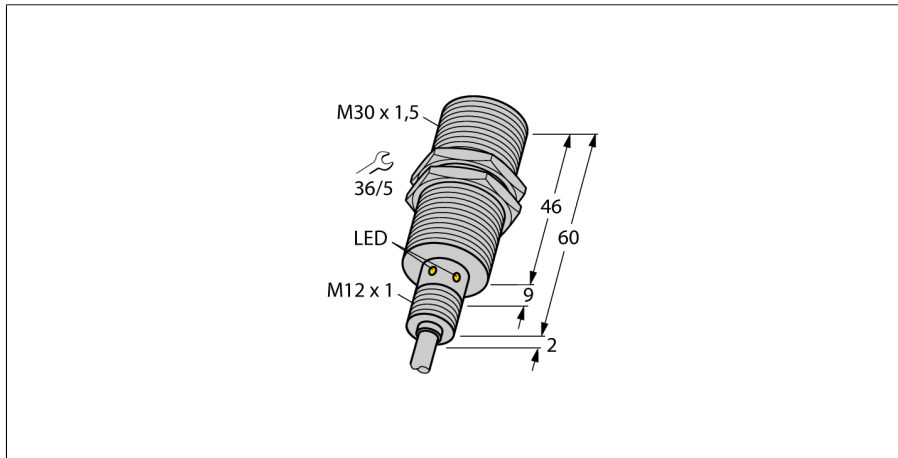


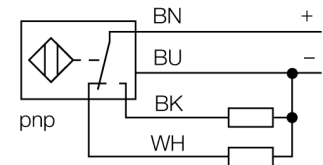
# Индуктивный датчик для пищевой индустрии BI15U-EM30WD-VP6X/S90 20M



- цилиндр с резьбой, M30 x 1.5
- нерж. сталь, 1.4404
- Фронт. поверхность из ЖК полимера
- Без редукции
- Устойчив к магнитным полям
- Расширенный температурный диапазон
- Высокая степень защиты IP69K, для тяжелых внешних условий
- Двойное уплотнение
- Защита от воздействия основных кислотных и щелочных моющих средств
- Лазерная маркировка датчика
- Для пищевой индустрии
- 4-проводн. DC, 10...30 В DC
- комплементарный, рnp-выход
- кабельное соединение

Тип	BI15U-EM30WD-VP6X/S90 20M
Идент. №	100000633
<b>Номинальная дистанция срабатывания S<sub>n</sub></b>	15 мм
Условия монтажа	Заподлицо
Безопасное рабочее расстояние	≤ (0,81 × S <sub>n</sub> ) мм
повторяемость (стабильность) позиционирования	≤ 2 % полн. шкалы
Температурный дрейф	≤ ± 10 %
Гистерезис	3...15 %
Температура окружающей среды	-30...+85 °C
<b>Рабочее напряжение</b>	10...30 В =
Остаточная пульсация	≤ 10 % U <sub>н</sub>
Номинальный рабочий ток (DC)	≤ 200 мА
Ток холостого хода I <sub>0</sub>	≤ 15 мА
Остаточный ток	≤ 0.1 мА
Испытательное напряжение изоляции	≤ 0.5 кВ
Защита от короткого замыкания	да/ Циклический
Падение напряжения при I <sub>0</sub>	≤ 1.8 В
Защита от обрыва / обратной полярности	да/ Полный
Выходная функция	4-проводн., Дополнительный контакт, PNP
Частота переключения	0.75 кГц
<b>Конструкция</b>	Цилиндр с резьбой, M30 × 1,5
Размеры	66 мм
Материал корпуса	Нержавеющая сталь, V4A (1.4404)
Материал активной поверхности	пластмасса, LCP
Колпачок	пластмасса, PP, прозрач.
Допустимое давление на фронтальную поверхность	≤ 10 бар
Макс. момент затяжки гайки	75 Нм
Электрическое подключение	Кабели
Качество кабеля	5.2 мм, LifYY-11Y, ПУР, 20
Поперечное сечение кабеля	4x0.34 мм <sup>2</sup>
Вибростойкость	55 Гц (1 мм)
Ударопрочность	30 г (11 мс)
Степень защиты	IP68 / IP69K
Средняя наработка до отказа	874лет в соответствии с SN 29500-(Изд. 99) 40 °C
<b>Индикация состояния переключения</b>	светодиод, желтый

## Схема подключения



## Принцип действия

Датчики TURCK серии urproX+ являются отличным решением для применения на молочных, пивоваренных, заводах для производства выпечки и замороженной продукции или для упаковки и розлива в пищевой индустрии. Датчики для пищевой промышленности абсолютно герметичны и устойчивы к моющим и дезинфицирующим средствам. Датчики urproX+ превосходят предъявляемые в пищевой промышленности по степени защиты IP68 и IP69K. Датчики надежно защищены фронтальной крышкой из ЖК полимера и корпуса из нерж. стали.

**Индуктивный датчик  
для пищевой индустрии  
BI15U-EM30WD-VP6X/S90 20M**

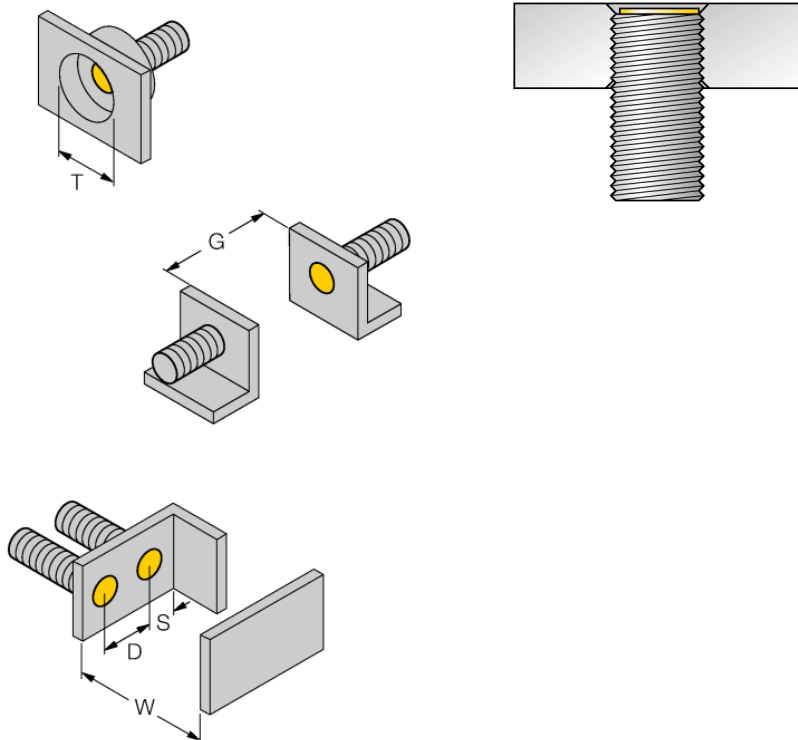
---

Расстояние D	60 мм
Расстояние W	3 x Sn
Расстояние T	3 x B
Расстояние S	1.5 x B
Расстояние G	6 x Sn

---

Диаметр активной области B	∅ 30 мм
----------------------------	---------

---



Все датчики с монтажом "заподлицо" *iprox*®+ резьбового цилиндрического типа также предусматривают возможность утапливаемого монтажа. Работоспособность гарантируется при вкручивании датчика на глубину половины витка резьбы.

**Индуктивный датчик  
для пищевой индустрии  
BI15U-EM30WD-VP6X/S90 20M**

**Аксессуары**

Наименование	Идент. №		Чертеж с размерами
MW-30	6945005	Кронштейн для резьбовых цилиндров; материал: Нержавеющая сталь A2 1.4301 (AISI 304)	
BSS-30	6901319	Кронштейн для гладких и резьбовых цилиндрических приборов; материал: Полипропилен	
PN-M30	6905308	Гайка для защиты от ударов для резьбовых приборов M30x1; материал: Нерж. сталь A2 1.4305 (AISI 303)	