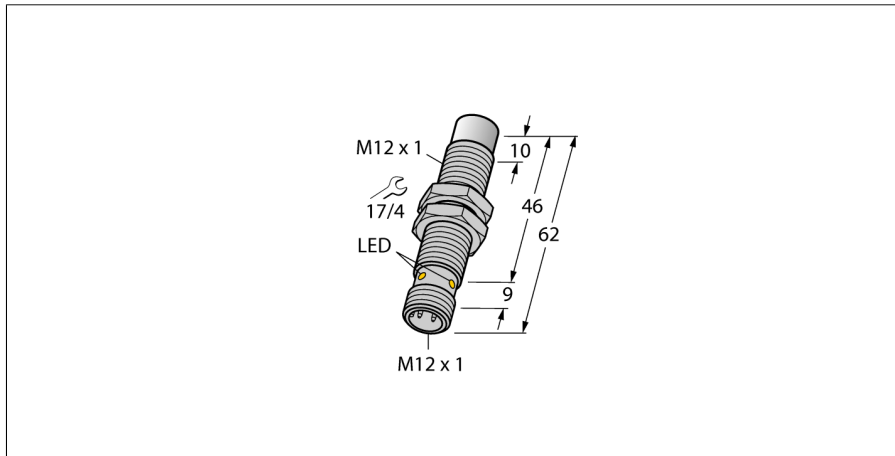


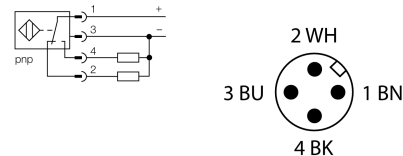
Индуктивный датчик для пищевой индустрии NI10U-EM12EWD-VP6X-H1141



- резьбовой цилиндр, M12 x 1
- нержавеющая сталь, 1.4404
- Фронт. поверхность из ЖК полимера
- Без редукции
- Устойчив к магнитным полям
- Температура -40 °C ... +100 °C
- Высокая степень защиты IP69K, для тяжелых внешних условий
- Двойное уплотнение
- Защита от воздействия основных кислотных и щелочных моющих средств
- Лазерная маркировка датчика
- 4-проводной DC, 10...30 В DC
- переключаемый, rnp-выход
- разъем, M12 x 1

Тип	NI10U-EM12EWD-VP6X-H1141
Идент. №	100000634
Номинальная дистанция срабатывания S_n	10 мм
Условия монтажа	Не заподлицо
Безопасное рабочее расстояние	$\leq (0,81 \times S_n)$ мм
повторяемость (стабильность) позиционирования	$\leq 2\%$ полн. шкалы
Температурный дрейф	$\leq \pm 10\%$
Гистерезис	$\leq \pm 20\%$, $\leq -25\text{ °C}$, $\geq +70\text{ °C}$
Температура окружающей среды	3...15 % -40...+100 °C
Рабочее напряжение	10...30 В =
Остаточная пульсация	$\leq 10\% U_{ss}$
Номинальный рабочий ток (DC)	$\leq 200\text{ mA}$
Ток холостого хода I_0	$\leq 20\text{ mA}$
Остаточный ток	$\leq 0,1\text{ mA}$
Испытательное напряжение изоляции	$\leq 0,5\text{ kV}$
Защита от короткого замыкания	да/ Циклический
Падение напряжения при I_0	$\leq 1,8\text{ V}$
Защита от обрыва / обратной полярности	да/ Полный
Выходная функция	4-проводн., Дополнительный контакт, PNP
Класс защиты	□
Частота переключения	2 кГц
Конструкция	Цилиндр с резьбой, M12 x 1
Размеры	62 мм
Материал корпуса	Нержавеющая сталь, V4A (1.4404)
Материал активной поверхности	пластмасса, LCP
Корпуса разъема	пластмасса, PP
Допустимое давление на фронтальную поверхность	$\leq 20\text{ бар}$
Макс. момент затяжки гайки	10 Нм
Электрическое подключение	Разъемы, M12 x 1
Вибростойкость	55 Гц (1 мм)
Ударпрочность	30 г (11 мс)
Степень защиты	IP68 / IP69K
Средняя наработка до отказа	874лет в соответствии с SN 29500-(Изд. 99) 40 °C
Индикация состояния переключения	светодиод, желтый

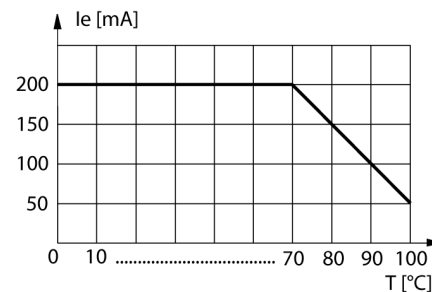
Схема подключения



Принцип действия

Датчики для пищевой промышленности герметичны и устойчивы к мощным и дезинфицирующим средствам. Датчики iprox + превосходят предъявляемые требования по степени защиты IP68 и IP69K. Защищенность и прочность датчиков обеспечивается крышкой из ЖК полимера и корпусом из нержавеющей стали.

Отклонение от номинальных параметров



Аксессуары

Наименование	Идент. №		Чертеж с размерами
MW-12	6945003	Кронштейн для резьбовых цилиндров; материал: Нержавеющая сталь A2 1.4301 (AISI 304)	
BSS-12	6901321	Кронштейн для гладких и резьбовых цилиндрических приборов; материал: Полипропилен	