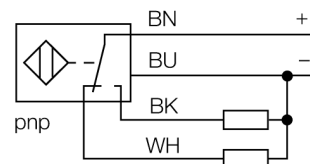


- резьбовой цилиндр, M12x1
- нержавеющая сталь, 1,4301
- коэффициент редукции = 1
- степень защиты IP68
- невосприимчив к магнитным полям
- высокая дистанция срабатывания
- возможен монтаж с утапливанием
- 4-проводн. DC, 10...30 В DC
- комплементарный, рпр-выход
- кабельное соединение

Схема подключения



Принцип действия

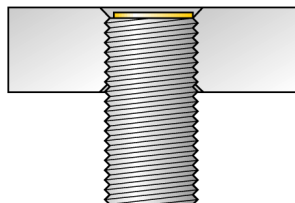
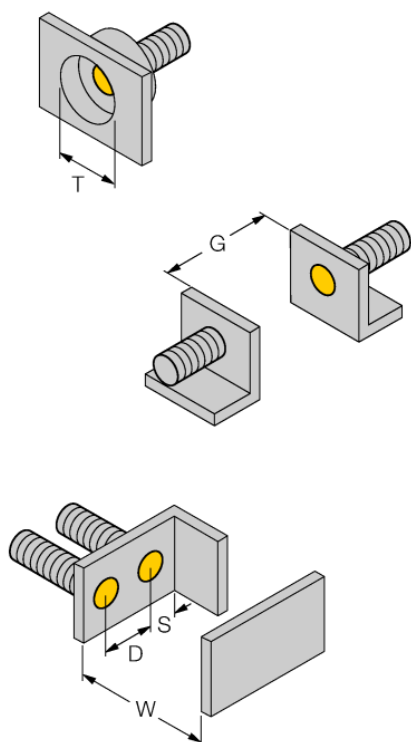
Индуктивные датчики обнаруживают металлические объекты без контакта и без износа. За счет запатентованной бесферритовой 3-х катещечной системы, UproX®+ датчики имеют определенные преимущества в сравнении со стандартными индуктивными датчиками. Они отличаются высокой дистанцией срабатывания, максимальной гибкостью применения, надежной работоспособностью, а также универсальностью (могут использоваться в различных областях).

| | |
|--|---|
| Тип | BI4U-EM12E-VP6X/S1178 |
| Идент. № | 100000766 |
| Номинальная дистанция срабатывания S_n | 4 мм |
| Условия монтажа | Заподлицо |
| Безопасное рабочее расстояние | $\leq (0,81 \times S_n)$ мм |
| повторяемость (стабильность) позиционирования | $\leq 2\%$ полн. шкалы |
| Температурный дрейф | $\leq \pm 10\%$ |
| Гистерезис | $\leq \pm 15\%$, $\leq -25\text{ °C}$ v $\geq +70\text{ °C}$ |
| Температура окружающей среды | 3...15 °C -30...+85 °C |
| Рабочее напряжение | 10...30 В = |
| Остаточная пульсация | $\leq 10\%$ U_{ss} |
| Номинальный рабочий ток (DC) | ≤ 200 мА |
| Ток холостого хода I_0 | ≤ 15 мА |
| Остаточный ток | $\leq 0,1$ мА |
| Испытательное напряжение изоляции | $\leq 0,5$ кВ |
| Защита от короткого замыкания | да/ Циклический |
| Падение напряжения при I_0 | $\leq 1,8$ В |
| Защита от обрыва / обратной полярности | да/ Полный |
| Выходная функция | 4-проводн., Дополнительный контакт, PNP |
| Частота переключения | 2 кГц |
| Конструкция | Цилиндр с резьбой, M12 × 1 |
| Размеры | 64 мм |
| Материал корпуса | Нержавеющая сталь, V2A (1.4301) |
| Материал активной поверхности | пластмасса, LCP |
| Колпачок | пластмасса, EPTR |
| Макс. момент затяжки гайки | 10 Нм |
| Электрическое подключение | Кабели |
| Качество кабеля | 5.2 мм, Белый, D12YSL9Y-OB, PP, 2 безгалогенный |
| Поперечное сечение кабеля | 4x0.34 мм ² |
| Вибростойкость | 55 Гц (1 мм) |
| Ударопрочность | 30 г (11 мс) |
| Степень защиты | IP68 |
| Средняя наработка до отказа | 874лет в соответствии с SN 29500-(Изд. 99) 40 °C |
| Индикация состояния переключения | светодиод, желтый |

Индуктивный датчик BI4U-EM12E-VP6X/S1178

| | |
|--------------|---------|
| Расстояние D | 24 мм |
| Расстояние W | 3 x Sn |
| Расстояние T | 3 x B |
| Расстояние S | 1.5 x B |
| Расстояние G | 6 x Sn |

Диаметр активной области B Ø 12 мм



Все датчики с монтажом "заподлицо" *iprox*®+ резьбового цилиндрического типа также предусматривают возможность утопленного монтажа. Работоспособность гарантируется при вкручивании датчика на глубину половины витка резьбы.

Аксессуары

| Наименование | Идент. № | | Чертеж с размерами |
|--------------|----------|---|--------------------|
| BST-12B | 6947212 | Зажим для резьбовых приборов, с жесткой фиксацией; материал: ПА6 | |
| QM-12 | 6945101 | Зажим-фиксатор для быстрой установки; материал: хромированная латунь, внешняя резьба M16 x 1. Прим.: Расстояние срабатывания датчиков приближения может сокращаться при использовании зажимов для быстрого монтажа. | |
| MW-12 | 6945003 | Кронштейн для резьбовых цилиндров; материал: Нержавеющая сталь A2 1.4301 (AISI 304) | |
| BSS-12 | 6901321 | Кронштейн для гладких и резьбовых цилиндрических приборов; материал: Полипропилен | |
| PN-M12 | 6905309 | Гайка для защиты от ударов для резьбовых приборов M12x1; материал: Нерж. сталь A2 1.4305 (AISI 303) | |