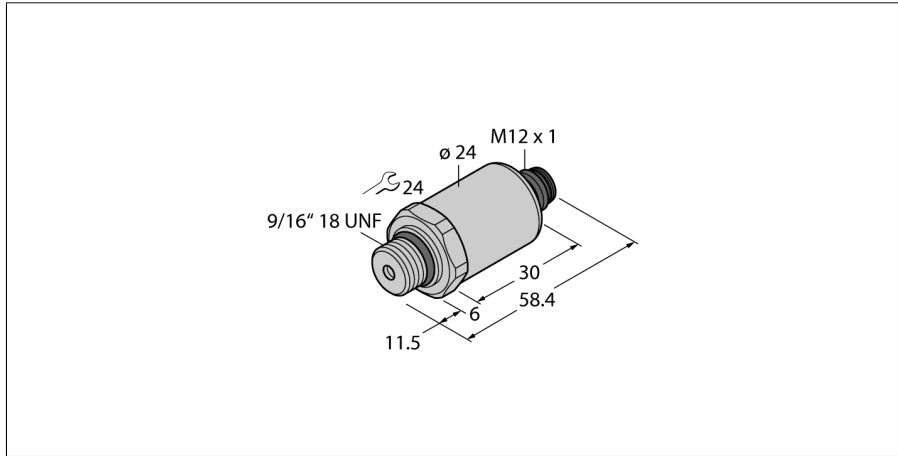
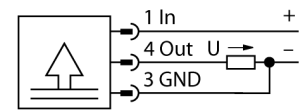


**Преобразователь давления  
Ратиометрический Выход (3-проводн.)  
PT7500PSIG-2021-U6-H1143**



- Цельносварная металлическая измерительная мембрана
- Диапазон давлений 0...7500 psi отн.
- 5 В пост. тока  $\pm 10\%$
- Радиометрический выход 10...90 %
- Ввод с наружной резьбой 9/16"-18 UNF (SAE) для технологического соединения
- Сменное устройство, M12  $\times$  1

**Схема подключения**



**Принцип действия**

Датчик давления серии PT...-2000 имеет цельносварную металлическую измерительную мембрану. В зависимости от версии датчика, преобразованный сигнал доступен в виде аналогового выходного сигнала (4...20мА (2-проводн.) либо 0...10 В, 0...5 В, 1...6 В (3-проводн.).

<b>Тип</b>	PT7500PSIG-2021-U6-H1143
<b>Идент. №</b>	100000814
<b>Диапазон давлений</b>	
Относительное давление	0...517.11бар отн. 0...7500psi 0...51.71МПа
Допустимое превышение давления	$\leq 1500$ бар
Давление разрыва	$\geq 2500$ бар
Время отклика	$< 2$ мс, тип. 1 мс
Длительная стабильность	0.25% FS, в соответствии с IEC EN 60770-1
<b>Питание</b>	
Рабочее напряжение	4.5...5.5 В =
Потребление тока	$\leq 7$ мА
Короткое замыкание/защита от неправильной полярности	да / да
степень защиты и класс	IP67 / III
Напряжение пробоя	750 В =
<b>Выходы</b>	
Выход 1	аналоговый выход
<b>Аналоговый выход</b>	
выход по напряжению	0.5...4.5В
Рабочий диапазон	Измеритель отношений 10...90% (3-проводной)
Загрузка	$\leq 100$ нФ/ $>10$ кОм
Точность LHR (линейность, гистерезис, повторяемость) аналогового выхода	$\pm 0.3\%$ установившегося значения BSL
<b>Характер изменения температуры</b>	
Температура среды	-40...+135 °C
Температурный коэффициент	$\pm 0.2\%$ полн. шкалы/10 K
<b>Окружающие условия</b>	
Температура окружающей среды	-30...+85 °C
Температура хранения	-50...+100 °C
Вибростойкость	20 г, 15...2000 Гц, 15...25 Гц с амплитудой +/-15 мм в сотв. с IEC 68-2-6
Ударопрочность	100 г, 11 мс, полусинусоидальная кривая, все 6 направлений, свободное падение с 1 м на бетон (6x) , в соответствии с IEC 68-2-27

## Преобразователь давления Ратиометрический Выход (3-проводн.) PT7500PSIG-2021-U6-H1143

---

**Корпус**

Материал корпуса	Нержавеющая сталь / пластик, 1.4404 (316L)/ полиариламид 50 % GF UL 94 V-0
Материал соединения под давлением	Нерж. сталь 1.4404 (AISI 316L)
Материал датчика (преобразователя) давления	Нержавеющая сталь 1.4435 / AISI 316L
Подключение к процессу	9/16"-18 UNF, наружная резьба
Размер гаечного ключа соединения / гайки	24
Электрическое подключение	Разъемы, M12 × 1
Макс. момент затяжки гайки	20 Нм

---

**Эталонные условия по IEC 61298-1**

температура	15...+25 °C
атмосферных давления	860...1060 hPa абс.
Влажность	45...75 % отн.
Дополнительного питания	24 В =

---

<b>Средняя наработка до отказа</b>	1564лет в соответствии с SN 29500-(Изд. 99) 40 °C
------------------------------------	---