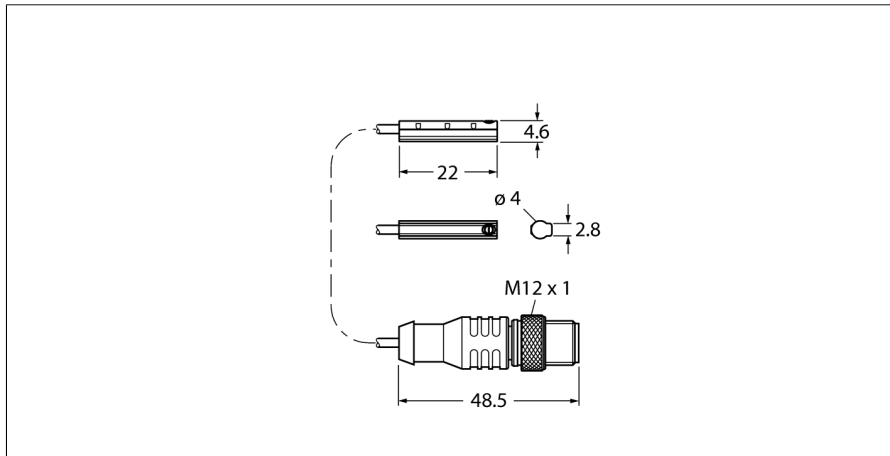
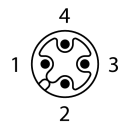
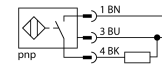


**датчик магнитного поля
для пневмоцилиндров
BIM-UNC-AP6X-0.3-RS4**



- Для цилиндров SMC с С-образным пазом без монтажных аксессуаров
- Возможность монтажа при помощи одной руки
- Надежное крепление
- магнито-резистивный датчик
- Постоянный ток, 3-проводн., 11...30 В DC
- НО контакт, PNP выход
- Отрезок кабеля с вилкой M12 x 1

Схема подключения

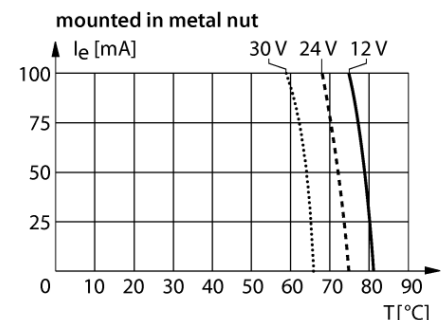
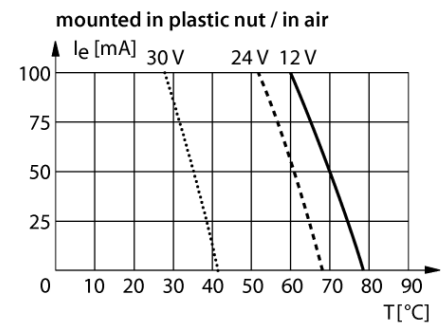


Тип	BIM-UNC-AP6X-0.3-RS4
Идент. №	100001906
Скорость прохождения	≤ 3 м/с
Повторяемость	≤ ± 0.1 мм
Температурный дрейф	≤ 0.3 мм
Гистерезис	≤ 1 мм
Температура окружающей среды	-25...+70 °С
Рабочее напряжение	11...30 В =
Остаточная пульсация	≤ 10 % U _н
Номинальный рабочий ток (DC)	≤ 100 мА
Ток холостого хода I ₀	≤ 15 мА
Остаточный ток	≤ 0.1 мА
Испытательное напряжение изоляции	≤ 0.5 кВ
Защита от короткого замыкания	да/ Циклический
Падение напряжения при I ₀	≤ 1.8 В
Защита от обрыва / обратной полярности	да/ Полный
Выходная функция	3-проводн., НО контакт, PNP
Частота переключения	0.3 кГц
Конструкция	Прямоугольный, UNC
Размеры	22.1 x 4.6 мм
Материал корпуса	Пластмасса, PP-GF20
Материал активной поверхности	пластик, PP-GF20
Крутящий момент затяжки пары гайка/винт	0.1 Нм
Электрическое подключение	Кабель с разъемом, M12 x 1
Качество кабеля	2 мм, Серый, Lif9Y-11Y, ПУР, 0.3
Поперечное сечение кабеля	3x0.08 мм ²
Многожильный провод	40x0.05 мм ²
Вибростойкость	55 Гц (1 мм)
Ударопрочность	30 г (11 мс)
Степень защиты	IP67
Средняя наработка до отказа	2283лет в соответствии с SN 29500-(Изд. 99) 40 °С
укомплектованное количество	1
Монтаж на цилиндры след.сечений	.
Цилиндрический дизайн	
Индикация состояния переключения	светодиод, желтый
В объем поставки включены:	Кабельный зажим

Принцип действия

Датчики магнитного поля активируются магнитными полями и служат для обнаружения положения поршня в пневмоцилиндре. Так как магнитные поля проникают сквозь немагнитизирующиеся металлы, то датчик обнаруживает постоянный магнит через алюминиевые стенки цилиндра.

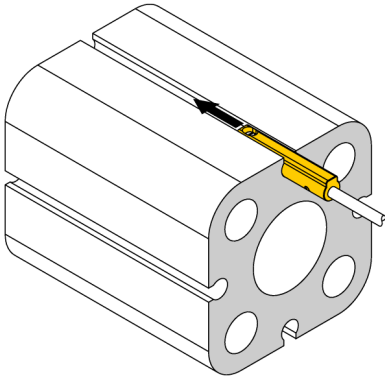
Отклонение от номинальных параметров



датчик магнитного поля для пневмоцилиндров BIM-UNC-AP6X-0.3-RS4

Инструкция по монтажу/Описание

Указания по монтажу



Датчик установлен в паз с боку. Если винт повернуть по часовой стрелке, то он выйдет из резьбы и поднимет датчик вверх к цилиндру. Что зафиксирует датчик. Четверти оборота винта отверткой достаточно для фиксации датчика. Допустимый момент фиксации 0.1 Нм достаточно для надежного монтажа без повреждения цилиндра. Зажим для кабеля включен в комплект поставки. Он обеспечивает плавную прокладку кабеля в канавке и гарантирует, что кабель закреплен настолько надежно, насколько это возможно. Соответствующие аксессуары для монтажа на круглый цилиндр заказываются отдельно.