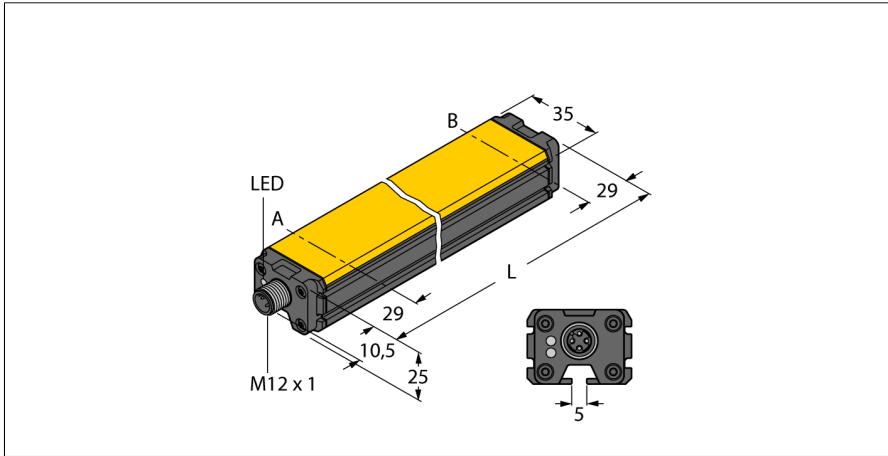
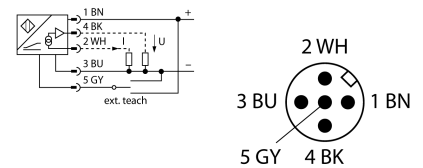


Индуктивный датчик линейного перемещения Li700P0-Q25LM0-ELIU5X3-H1151



- Кубическая форма, алюминий / пластик
- Возможность многостороннего монтажа
- Диапазон измерения отображается с помощью светодиода:
- Нечувствительность к электромагнитным помехам
- Уменьшенные слепые зоны
- Разрешение, 16 бит
- 4-х проводн., 15...30 В =
- Аналоговый выход
- Программируемый измерительный диапазон
- 0...10 В и 4...20 мА, повышение безопасности оборудования за счет резервирования
- Разъем M12 × 1, 5 контактов

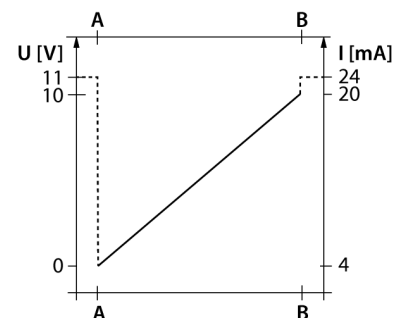
Схема подключения



Принцип действия

Принцип действия датчиков линейного положения основан на связи колебательных контуров позиционирующего элемента и датчика, при этом выходной сигнал пропорционален положению позиционирующего элемента. Эти прочные датчики не изнашиваются и не требуют обслуживания благодаря бесконтактному принципу действия. Их достоинствами являются превосходные повторяемость, разрешение и линейность в широком диапазоне температур. Инновационная технология защищает от воздействия электромагнитных полей постоянного и переменного тока.

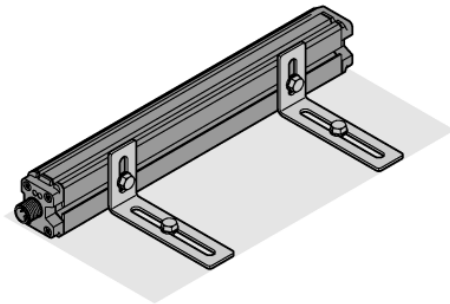
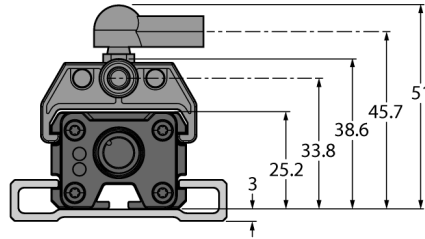
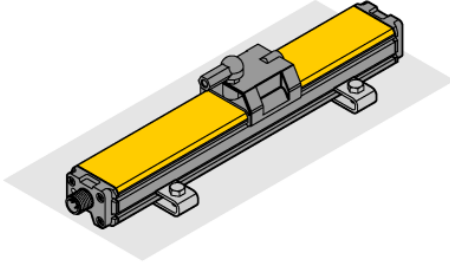
Характеристическая кривая



Тип	Li700P0-Q25LM0-ELIU5X3-H1151
Идент. №	100001938
Принцип измерения	Индуктивный
Диапазон измерения	700 мм
Разрешение	16бит
Номинальное расстояние	1.5 мм
Теневая	29 мм
Теневая	29 мм
повторяемость (стабильность) позиционирования	≤ 0.02 % полн. шкалы
Отклонение от линейности	≤ 0.04 % всей шкалы также под влиянием ударных нагрузок и вибраций
Температурный дрейф	≤ ± 0.003 %/K
Гистерезис	опущено в принципе
Температура окружающей среды	-25...+70 °C
Рабочее напряжение	15...30 В =
Остаточная пульсация	≤ 10 % U _н
Испытательное напряжение изоляции	≤ 0.5 кВ
Защита от короткого замыкания	да
Защита от обрыва / обратной полярности	да/ да (напряжение питания)
Выходная функция	5-контакт., Аналоговый выход
выход по напряжению	0...10В
Токовый выход	4...20 мА
Diagnostic	Позиционирующий элемент за пределами диапазона обнаружения: Выходной сигнал 24 мА или 11 В
Сопротивление нагрузки вольтового выхода	≥ 4.7 кΩ
Сопротивление нагрузки токового выхода	≤ 0.4 кΩм
скорость выборки	5000 Гц
Потребление тока	< 50 мА
Конструкция	Профиль, Q25L
Размеры	758 x 35 x 25 мм
Материал корпуса	Алюминий/пластик, PA6-GF30, Анодированный
Материал активной поверхности	пластмасса, PA6-GF30
Электрическое подключение	Разъемы, M12 × 1
Виброустойчивость (EN 60068-2-6)	20 г; 1,25 ч/ось; 3 осей
Ударопрочность (EN 60068-2-27)	200 г; 4 мс ½ синусоидальн.
Степень защиты	IP67 IP66
Средняя наработка до отказа	138лет в соответствии с SN 29500-(Изд. 99) 40 °C
Индикатор рабочего напряжения	светодиод,зел.
Индикатор диапазона измерений	Мультифункциональный светодиод, зеленый, желтый, желтый мигающий

Индуктивный датчик линейного перемещения Li700P0-Q25LM0-ELIU5X3-H1151

Инструкция по монтажу/Описание



Множество монтажных аксессуаров обеспечивает гибкость установки. Благодаря принципу измерения, который основан на коммутации колебательно-го контура, датчик линейного положения имеет иммунитет к намагниченным металлическим частям и другим помехам.

Индикация состояния с помощью светодиодов Зеленый:

Нормальное питание датчика

Светодиоды отображают измерительный диапазон

Зеленый:

Позиционирующий элемент вне диапазона измерения

Желтый:

Позиционирующий элемент в диапазоне измерения, низкий уровень сигнала (например, дистанция слишком велика)

Желтый мигающий:

Позиционирующий элемент вне диапазона обнаружения

Выкл.:

Позиционирующий элемент вне программируемого диапазона (только для обучаемых моделей)

Обучение

Начало и конец диапазона измерения настраиваются нажатием кнопки на обучающем адаптере. Кроме того, есть возможность инверсии выходного сигнала.

Нуль/Шаг

Соединить контакты 5 и 3 на 2 с = установка стартового значения диапазона измерения

Через 2 секунды зеленый светодиод горит постоянным светом

Соединить контакты 5 и 1 на 2 с = установка конечного значения диапазона измерения

Через 2 секунды зеленый светодиод горит постоянным светом

Заводская настройка

Соединить контакты 5 и 1 на 10 с = заводская настройка

Через 10 секунд зеленый светодиод мигает зеленым цветом

Соединить контакты 5 и 3 на 10 с = инвертированная заводская настройка

Через 10 секунд зеленый светодиод мигает зеленым цветом

Опционально:

Переключатель между контактом 5 и 1 на 30 с = функция блокировки обучения активна/неактивна

Через 30 секунд частота мигания изменяется на быструю

Нет необходимости блокировать сконфигурированные настройки с помощью функции блокировки обучения, так как обычно они сохраняются в энергонезависимой памяти датчика даже после потери пита-

Индуктивный датчик линейного перемещения Li700P0-Q25LM0-ELIU5X3-H1151

ния. Блокировка обучения рекомендуется в тех случаях, когда необходимо предотвратить последующее изменение параметров.

Индуктивный датчик линейного перемещения Li700P0-Q25LM0-ELIU5X3-H1151

Аксессуары

Наименование	Идент. №		Чертеж с размерами
P1-LI-Q25L	6901041	Направляемый позиционирующий элемент для Li-Q25L, встроен в направляющие датчика.	
P2-LI-Q25L	6901042	Плавающий позиционирующий элемент для Li-Q25L; номинальная дистанция до датчика 1,5 мм; спаривание с датчиком на дистанции до 5 мм или допустимый зазор до 4 мм.	
P3-LI-Q25L	6901044	Плавающий позиционирующий элемент для Li-Q25L; Для работы под углом 90°; Номинальная дистанция до датчика 1,5 мм; Спаривание с датчиком на дистанции до 5 мм; Допустимый зазор до 4 мм.	
P6-LI-Q25L	6901069	Плавающий позиционирующий элемент для Li-Q25L; Номинальная дистанция до датчика 1,5 мм; Спаривание с датчиком на дистанции до 5 мм; Допустимый зазор до 4 мм.	
P7-LI-Q25L	6901087	Направленный позиционный элемент для Li-Q25L без шарового сочленения	

Индуктивный датчик линейного перемещения Li700P0-Q25LM0-ELIU5X3-H1151

Аксессуары

Наименование	Идент. №		Чертеж с размерами
M1-Q25L	6901045	Монтажный башмак для датчиков линейного перемещения Q25L; материал: алюминий; 2 шт. на упаковку	
M2-Q25L	6901046	Монтажный башмак для датчиков линейного перемещения Q25L; материал: алюминий; 2 шт. на упаковку	
M4-Q25L	6901048	Монтажная клипса для датчиков линейного перемещения Q25L; материал: нерж. сталь; 2 шт. на упаковку	
MN-M4-Q25	6901025	Скользящий блок с резьбой M4 для профиля с обратной стороны Q25L; материал: оцинкованная сталь; 10 шт. в пакете	
AB-M5	6901057	Шарнир для позиционирующего элемента датчика Li-Q25L	

**Индуктивный датчик линейного перемещения
Li700P0-Q25LM0-ELIU5X3-H1151**

Аксессуары

Наименование	Идент. №		Чертеж с размерами
ABVA-M5	6901058	Осевое соединение для позиционирующего элемента, нерж. сталь	
RBVA-M5	6901059	Угловое соединение для позиционирующего элемента, нерж. сталь	