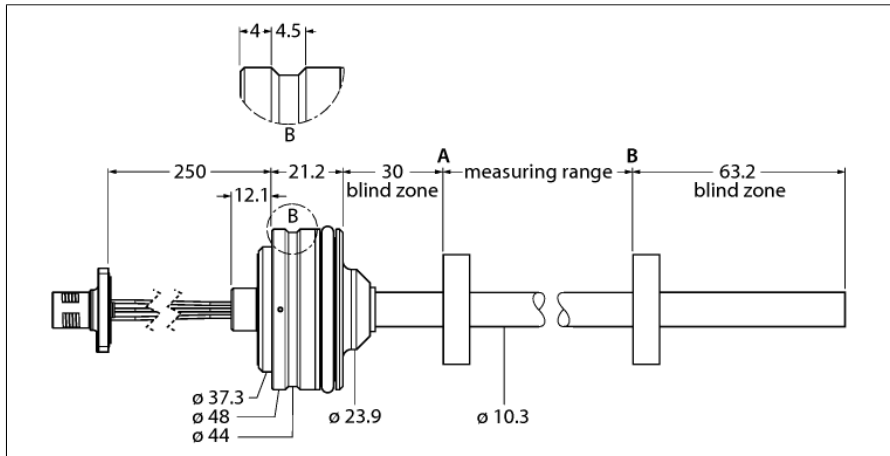
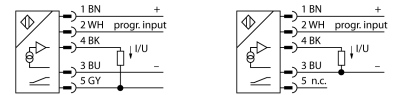


Датчики линейного перемещения для работы под давлением
Аналоговый
LTE1500M-HT10-LU10-P-0.25-H1151



- Подходит для гидравлических цилиндров
- Встроенный корпус
- Датчик устойчив к давлению до 340 бар (постоянно), 680 бар (краткосрочно)
- Программируемый измерительный диапазон
- Аналоговый выход 0,5...4,5 В
- Кабель 0,25 м со штекерным разъемом M12

Схема подключения



| | |
|-----------------|---------------------------------|
| Тип | LTE1500M-HT10-LU10-P-0.25-H1151 |
| Идент. № | 100002130 |

| | |
|--|----------------------|
| Принцип измерения | Магнитострикционный |
| Диапазон измерения | 1500 мм |
| Разрешение | 16 бит |
| Теневая | 30 мм |
| Теневая | 63.2 мм |
| повторяемость (стабильность) позиционирования | ≤ 0.01 % полн. шкалы |
| Отклонение от линейности | ≤ 0.04 % всей шкалы |
| Гистерезис | ≤ 0.026 мм |
| Температура окружающей среды | -40...+85 °C |

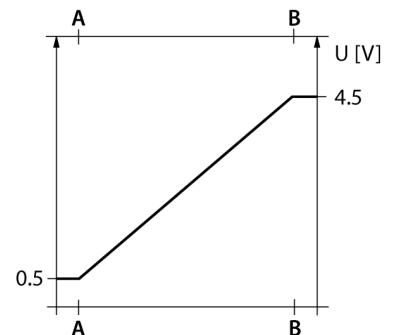
| | |
|---|------------------------------|
| Рабочее напряжение | 8...30 В = |
| Остаточная пульсация | ≤ 10 % U _н |
| Испытательное напряжение изоляции | ≤ 0.5 кВ |
| Выходная функция | 5-контакт., Аналоговый выход |
| выход по напряжению | 0.5...4.5В |
| Сопротивление нагрузки вольтового выхода | ≥ 2 кΩ |
| Потребление тока | < 60 мА при 24 В = |

| | |
|--------------------------------------|---|
| Конструкция | Шток |
| Размеры | 1626.5 мм |
| Материал корпуса | Нержавеющая сталь, Марка стали 1.4305 (AISI 303) |
| Материал активной поверхности | нержавеющая сталь, Марка стали 1.4404 (AISI 316/316L) |
| Электрическое подключение | Кабель с разъемом, M12 × 1 |
| Вибростойкость | 30 Гц (1 мм) |
| Ударопрочность | 100 г (11 мс) |
| Степень защиты | IP68 |
| укомплектованное количество | 1 |

Принцип действия

LTE является магнитострикционным датчиком, оптимизированным для точного регулирования положения поршня в гидравлических цилиндрах.

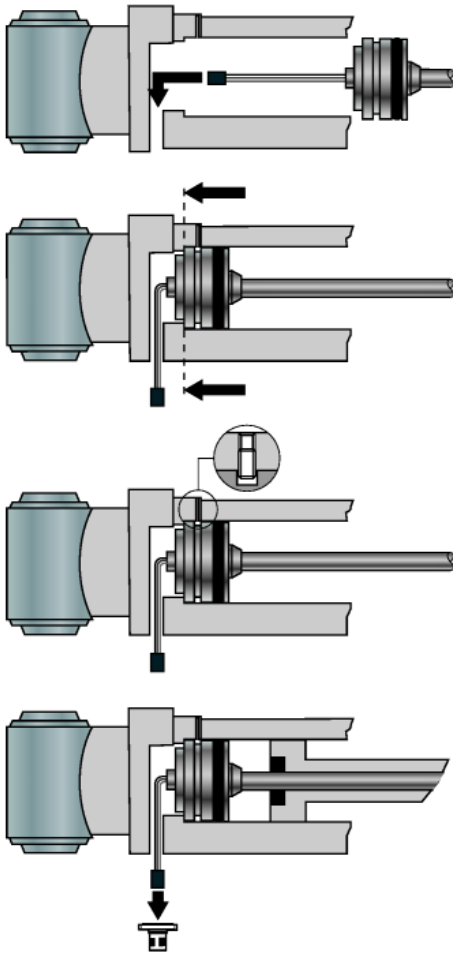
Датчики абсолютного значения надежны и точны, сохраняют информацию о положении в случае потери напряжения, так что дополнительное обнуление не требуется. Датчики работают по бесконтактному функциональному принципу, поэтому являются неизнашиваемыми и не нуждаются в техобслуживании.



Датчики линейного перемещения для работы под давлением

Аналоговый

LTE1500M-HT10-LU10-P-0.25-H1151



Монтаж

Для крепления датчика крышка пневмоцилиндра должна иметь резьбовое отверстие M18 × 1,5, соответствующее стандарту ISO 6149-1. Более подробную информацию см. в инструкции по эксплуатации.

Датчики линейного перемещения для работы под давлением
Аналоговый
LTE1500M-HT10-LU10-P-0.25-H1151

Аксессуары

| Наименование | Идент. № | | Чертеж с размерами |
|--------------|----------|--|--------------------|
| STM-AL-R10 | 6900409 | Стандартный элемент позиционирования с 4 отверстиями, из алюминия, подходит для установки в гидравлических цилиндрах | |
| STS-R10 | 6900411 | Стандартная распорная деталь, подходит для неферромагнитных материалов, для разделения элемента позиционирования и конца поршневого штока для установки в гидравлических цилиндрах | |
| CM-R10 | 6900416 | Стандартный элемент позиционирования, подходит для установки с гидравлическими цилиндрами | |