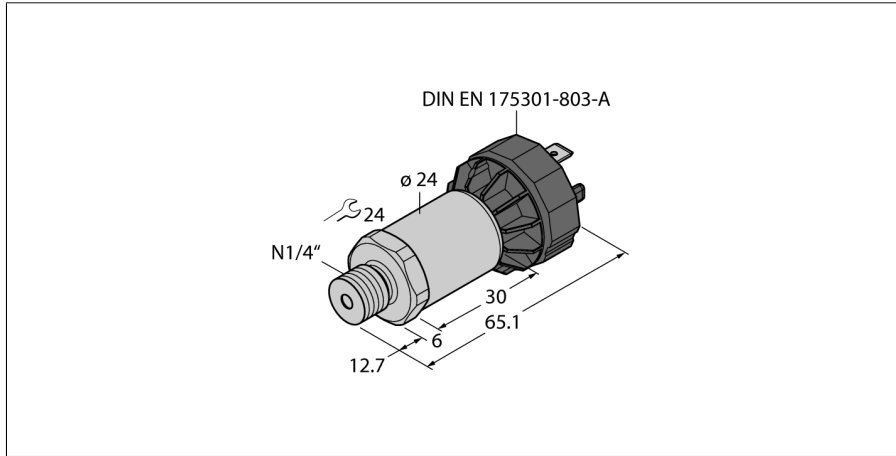
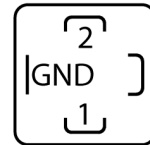
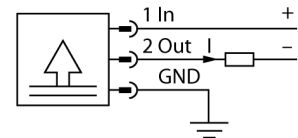


**Преобразователь давления  
С выходом по току (2-х проводн.)  
PT40R-2003-IX-DA91**



- АTEX категория II 1/2 D, Ex зона 0
- Цельносварная металлическая измерительная мембрана
- Диапазон давлений 0 ... 40 бар отн.
- 10...30 В =
- Аналоговый выход 4...20 мА
- Ввод с наружной резьбой 1/4"-18 NPT для технологического соединения
- Съёмное устройство DIN EN 175301-803-A

**Схема подключения**



<b>Тип</b>	PT40R-2003-IX-DA91
<b>Идент. №</b>	100002469
<b>Диапазон давлений</b>	
Относительное давление	0...40бар отн. 0...580.2psi 0...4МПа
Допустимое превышение давления	≤ 120 бар
Давление разрыва	≥ 240 бар
Время отклика	< 2 мс, тип. 1 мс
Длительная стабильность	0.25% FS, в соответствии с IEC EN 60770-1
<b>Питание</b>	
Рабочее напряжение	10...30 В =
Потребление тока	≤ 23 мА
Короткое замыкание/защита от неправильной полярности	да / да
степень защиты и класс	IP65 / III
Напряжение пробоя	750 В =
<b>Выходы</b>	
Выход 1	аналоговый выход
<b>Аналоговый выход</b>	
Токовый выход	4...20 мА
Рабочий диапазон	4...20 мА (2-проводной)
Загрузка	≤ (Напряжение питания -10)/20 кОм
Точность LHR (линейность, гистерезис, повторяемость) аналогового выхода	± 0.3 % установившегося значения BSL
<b>Характер изменения температуры</b>	
Температура среды	-40...+135 °С
Температурный коэффициент	± 0.2 % полн. шкалы/10 К
<b>Окружающие условия</b>	
Температура окружающей среды	-30...+85 °С
Температура хранения	-50...+100 °С
Вибростойкость	20 г, 15...2000 Гц, 15...25 Гц с амплитудой +/-15 мм в сотв. с IEC 68-2-6
Ударопрочность	100 г, 11 мс, полусинусоидальная кривая, все 6 направлений, свободное падение с 1 м на бетон (6х) , в соответствии с IEC 68-2-27

**Принцип действия**

Датчик давления серии PT...-2000 имеет цельносварную металлическую измерительную мембрану. В зависимости от версии датчика, преобразованный сигнал доступен в виде аналогового выходного сигнала (4...20мА (2-проводн.) либо 0...10 В, 0...5 В, 1...6 В (3-проводн.).

## Преобразователь давления С выходом по току (2-х проводн.) PT40R-2003-IX-DA91

<b>Корпус</b>	
Материал корпуса	Нержавеющая сталь / пластик, 1.4404 (316L) / полиариламид 50 % GF UL 94 V-0
Материал соединения под давлением	Нерж. сталь 1.4404 (AISI 316L)
Материал датчика (преобразователя) давления	Нержавеющая сталь 1.4016 / AISI 430
Подключение к процессу	NPT 1/8"-18, наружная резьба
Размер гаечного ключа соединения / гайки	24
Электрическое подключение	Разъемы, DIN EN 175301-803, форма A
Макс. момент затяжки гайки	20 Нм
<b>Эталонные условия по IEC 61298-1</b>	
температура	15...+25 °C
атмосферных давления	860...1060 hPa абс.
Влажность	45...75 % отн.
Дополнительного питания	24 В =
<b>Важное примечание</b>	
	<b>Для взрывобезопасных зон применимы значения, приведенные в соответствующих сертификатах Ex (ATEX, IECEx, UL и т. п.).</b>
Допуск к работе во взрывоопасных условиях согласно сертификату соответствия	SEV 10 ATEX 0145
Область применения	II 1/2 GD
Тип защиты	Газ Ex ia IIC; пыль Ex ia IIIC
<b>Средняя наработка до отказа</b>	
	1189лет в соответствии с SN 29500-(Изд. 99) 40 °C

# Преобразователь давления С выходом по току (2-х проводн.) PT40R-2003-IX-DA91

## Инструкция по эксплуатации

### Использование по назначению

Это устройство соответствует директиве 2014/34/ЕС и пригодно для использования во взрывоопасных областях согласно EN 60079-0:2012 + A11:2013, EN 60079-11:2012 и EN 60079-26:2015.

При определении возможности и корректности применения необходимо соблюдение национальных директивных документов.

### Для использования во взрывоопасных зонах в соответствии с классификацией

Датчики можно использовать только в запыленных или загазованных зонах

### Маркировка (см. на приборе или в технической документации)

II 1/2 GD Ex ia IIC T4 Ga/Gb и EX ia IIIC T125 °C Da/Db по EN60079-0:12+A11:2013

### Установка / Ввод в эксплуатацию

Этот прибор должен устанавливаться, подсоединяться и эксплуатироваться подготовленным и квалифицированным персоналом. Квалифицированный персонал должен обладать знаниями в области классов защиты, директивных документов, касающихся эксплуатации электрического оборудования во взрывоопасных зонах.

Проверьте, соответствует ли классификация и маркировка прибора реальным условиям применения.

Этот прибор должен подсоединяться исключительно к цепям класса Exi в соответствии с EN 60079-0 и EN 60079-11. Необходимо соблюдать максимально допустимые значения электрических параметров.

После присоединения к другим цепям датчик не должен использоваться во взрывоопасных условиях Exi. Если прибор подсоединялся к электрическому оборудованию, необходима последующая проверка его искробезопасности в соответствии с требованиями EN60079-14.

### Инструкции по установке и монтажу

Избегайте статического заряда на поверхности пластмассовых приборов и кабелей. Очистка поверхности допускается только с помощью слегка влажной ткани. Не производите монтаж прибора в потоке пыли и не допускайте покрытия прибора пылью.

Прибор и подключающие кабели должны быть защищены от возможных механических повреждений. Необходимо также экранирование прибора от сильных электро-магнитных полей.

Данные по конфигурации пинов и электрическая спецификация указаны на маркировке и в техническом описании.

Для того, чтобы избежать загрязнения устройства, удаляйте имеющиеся заглушки кабельных вводов только непосредственно перед включением прибора и монтажом розетки.

### Специальные условия для обеспечения безопасной работы

Прибор должен быть защищен от любых видов механических повреждений.

### Ремонт и техническое обслуживание

Прибор не ремонтпригоден. Любой ремонт или изменения в конструкции прибора, произведенные не производителем, влекут за собой аннулирование допуска прибора к эксплуатации. Важнейшие данные из сертификата прибора приводятся.