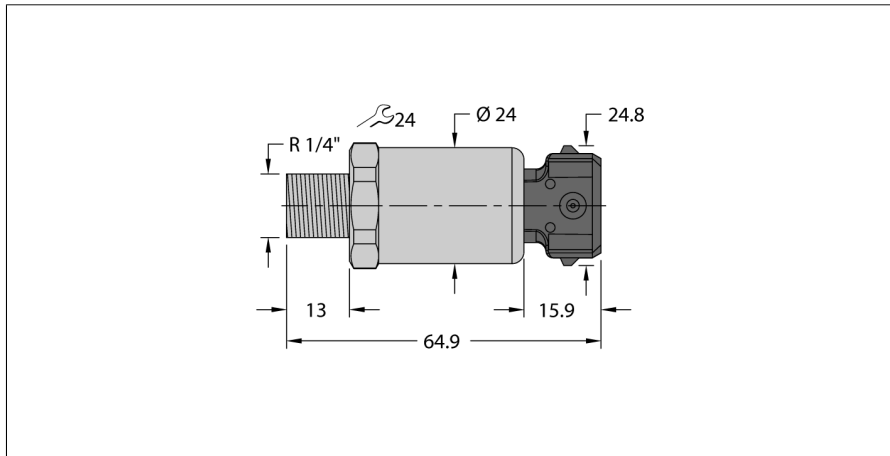


**Преобразователь давления  
С выходом по току (2-х проводн.)  
PT600R-2110-I2-AMP3J1**



- Для применения в гидравлике
- Целносварная металлическая измерительная мембрана
- Без уплотнения
- С наконечником давления
- Компактная и жесткая конструкция
- Превосходные свойства ЭМС
- Отличная точность и долговременная стабильность
- Kfz-Norm ISO 16750
- Диапазон давлений 0...600 бар отн.
- 7,5...33 В пост. тока
- Аналоговый выход 4...20 мА
- Ввод с наружной резьбой R 1/4 дюйма для технологического соединения
- Съёмное устройство AMP JPT

Тип PT600R-2110-I2-AMP3J1  
Идент. № 100003587

**Диапазон давлений**

Относительное давление 0...600бар отн.  
0...8700psi  
0...60МПа

Допустимое превышение давления ≤ 1500 бар

Давление разрыва ≥ 2500 бар

Время отклика < 2 мс, тип. 1 мс

Длительная стабильность 0.3% FS, , в соответствии с EN 61298-2

**Питание**

Рабочее напряжение 7.5...33 В =

Потребление тока ≤ 23 мА

Короткое замыкание/защита от неправильной полярности да / да

степень защиты и класс IP67 / III

Напряжение пробоя 500 В =

**Выходы**

Выход 1 аналоговый выход

**Аналоговый выход**

Токовый выход 4...20 мА

Рабочий диапазон 4...20 мА (2-проводной)

Загрузка ≤ (Напряжение питания -7,5) / 20 кОм

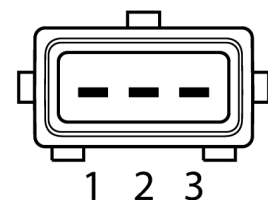
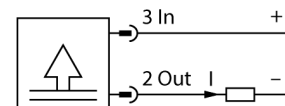
Точность LHR (линейность, гистерезис, повторяемость) аналогового выхода ± 0.5 % установившегося значения BSL

**Характер изменения температуры**

Температура среды -40...+125 °С

Температурный коэффициент ± 0,2 % полн. шкалы/10 К

**Схема подключения**



**Принцип действия**

Серия PT... -2100 Датчики давления специально разработаны для применения в мобильных гидравлических системах и выполнены с приваренной металлической измерительной мембраной. В зависимости от типа датчика, обработанный сигнал преобразуется в переключающий аналоговый выходной сигнал по току или напряжению.

## Преобразователь давления С выходом по току (2-х проводн.) PT600R-2110-I2-AMP3J1

### Окружающие условия

Температура окружающей среды	-40...+100 °C
Температура хранения	-50...+100 °C
Вибростойкость	Тест VI (12 г, синусоидальная 18 г случайной вибрации)
Ударопрочность	50 г, 11 мс, полусинусоидальная кривая, 1000х/ось, в соответствии с ISO 16750-3
ЭМС	<p><b>Помехозащищенность / Излучение помех</b></p> <p>EN 61326-2-3 - преобразователь давления</p> <p>ISO 13766 - Землеройные машины</p> <p>DIN EN 13309 - Строительная техника</p> <p>DIN ISO 14982 - Лесное и сельское хозяйство</p> <p>CISPR11</p> <p><b>Помехозащищенность по директиве на моторные транспортные средства</b></p> <p>ISO 11452-2, ВЧ (Поле), 100 В/м (200...2000 МГц)</p> <p>ISO 11452-4, HF (ВCI), 100 мА (20 ... 400 МГц)</p> <p>ISO 10605, ESD, контакт ± 15 кВ, воздух ± 15 кВ</p> <p>ISO 7637-2 3), импульсы 1, 2a, 2b, 3a, 3b (испытательный уровень 4)</p> <p>ISO 16750-2, сброс нагрузки, 155 В (1 Ом, 300 мс)</p> <p>Директива на моторные транспортные средства ECE R10</p> <p>Директива на моторные транспортные средства 2004/104/EC</p>

### Корпус

Материал корпуса	Нержавеющая сталь / пластик, 1.4404 (316L)/ полиарамид 50 % GF UL 94 V-0
Материал соединения под давлением	Нерж. сталь 1.4404 (AISI 316L)
Материал датчика (преобразователя) давления	Нержавеющая сталь 1.4404 (AISI 316L)
Подключение к процессу	R1/4", наружная резьба
Размер гаечного ключа соединения / гайки	24
Электрическое подключение	Разъемы, AMP JPT
Макс. момент затяжки гайки	20 Нм

### Эталонные условия по IEC 61298-1

температура	15...+25 °C
атмосферных давления	860...1060 hPa абс.
Дополнительного питания	24 В =

<b>Средняя наработка до отказа</b>	1189лет в соответствии с SN 29500-(Изд. 99) 40 °C
------------------------------------	---