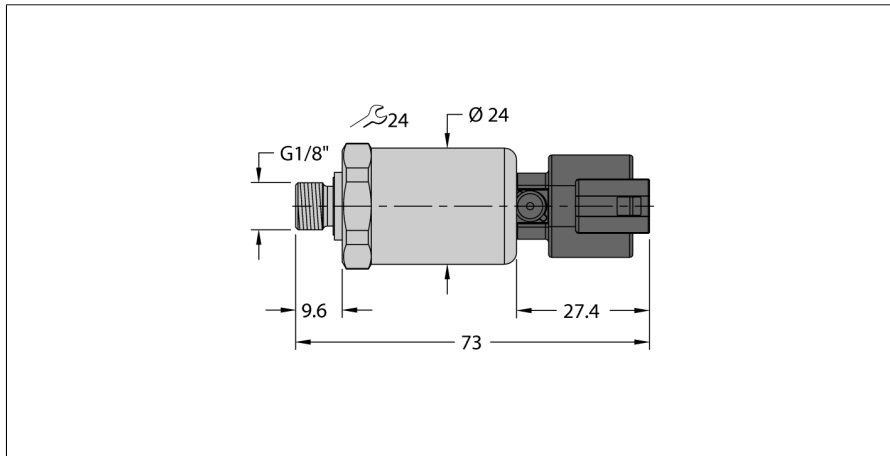


**Преобразователь давления
С выходом по току (2-х проводн.)
PT600R-2113-I2-DT043P**



- Для применения в гидравлике
- Цельносварная металлическая измерительная мембрана
- Без уплотнения
- С наконечником давления
- Компактная и жесткая конструкция
- Превосходные свойства ЭМС
- Отличная точность и долговременная стабильность
- Kfz-Norm ISO 16750
- Диапазон давлений 0...600 бар отн.
- 7,5...33 В пост. тока
- Аналоговый выход 4...20 мА
- Ввод с наружной резьбой G1/8 дюйма для технологического соединения
- Съемное устройство Deutsch DT04-3P

Тип	PT600R-2113-I2-DT043P
Идент. №	100003595

Диапазон давлений	
Относительное давление	0...600бар отн. 0...8700psi 0...60МПа
Допустимое превышение давления	≤ 1500 бар
Давление разрыва	≥ 2500 бар
Время отклика	< 2 мс, тип. 1 мс
Длительная стабильность	0.3% FS, в соответствии с EN 61298-2

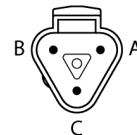
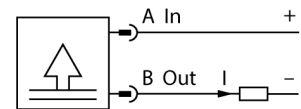
Питание	
Рабочее напряжение	7.5...33 В =
Потребление тока	≤ 23 мА
Короткое замыкание/защита от неправильной полярности	да / да
степень защиты и класс	IP69K / III
Напряжение пробоя	500 В =

Выходы	
Выход 1	аналоговый выход

Аналоговый выход	
Токовый выход	4...20 мА
Рабочий диапазон	4...20 мА (2-проводной)
Загрузка	≤ (Напряжение питания - 7,5) / 20 кОм
Точность LHR (линейность, гистерезис, повторяемость) аналогового выхода	± 0.5 % установившегося значения BSL

Характер изменения температуры	
Температура среды	-40...+125 °С
Температурный коэффициент	± 0,2 % полн. шкалы/10 К

Схема подключения



Принцип действия

Серия PT... -2100 Датчики давления специально разработаны для применения в мобильных гидравлических системах и выполнены с приваренной металлической измерительной мембраной. В зависимости от типа датчика, обработанный сигнал преобразуется в переключающий аналоговый выходной сигнал по току или напряжению.

Преобразователь давления

С выходом по току (2-х проводн.)

PT600R-2113-I2-DT043P

Окружающие условия

Температура окружающей среды	-40...+100 °C
Температура хранения	-50...+100 °C
Вибростойкость	Тест VI (12 г, синусоидальная 18 г случайной вибрации)
Ударопрочность	50 г, 11 мс, полусинусоидальная кривая, 1000х/ось, в соответствии с ISO 16750-3
ЭМС	Помехозащищенность / Излучение помех EN 61326-2-3 - преобразователь давления ISO 13766 - Землеройные машины DIN EN 13309 - Строительная техника DIN ISO 14982 - Лесное и сельское хозяйство CISPR11 Помехозащищенность по директиве на моторные транспортные средства ISO 11452-2, ВЧ (Поле), 100 В/м (200...2000 МГц) ISO 11452-4, HF (ВЧ), 100 мА (20 ... 400 МГц) ISO 10605, ESD, контакт ± 15 кВ, воздух ± 15 кВ ISO 7637-2 3), импульсы 1, 2a, 2b, 3a, 3b (испытательный уровень 4) ISO 16750-2, сброс нагрузки, 155 В (1 Ом, 300 мс) Директива на моторные транспортные средства ECE R10 Директива на моторные транспортные средства 2004/104/EC

Корпус

Материал корпуса	Нержавеющая сталь / пластик, 1.4404 (316L)/ полиарамид 50 % GF UL 94 V-0
Материал соединения под давлением	Нерж. сталь 1.4404 (AISI 316L)
Материал датчика (преобразователя) давления	Нержавеющая сталь 1.4404 (AISI 316L)
Подключение к процессу	G $\frac{1}{8}$ ", наружная резьба
Размер гаечного ключа соединения / гайки	24
Электрическое подключение	Разъемы, Deutsch DT04-3P
Макс. момент затяжки гайки	10 Нм

Эталонные условия по IEC 61298-1

температура	15...+25 °C
атмосферных давления	860...1060 hPa абс.
Дополнительного питания	24 В =

Средняя наработка до отказа

1189лет в соответствии с SN 29500-(Изд. 99) 40 °C