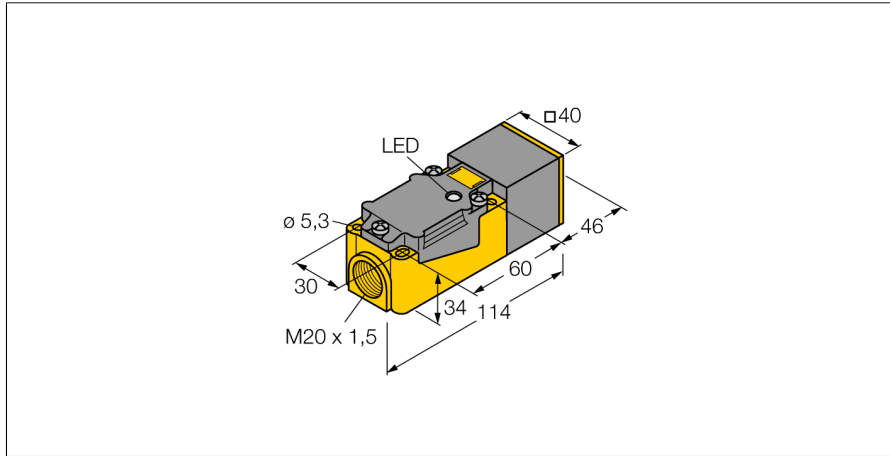
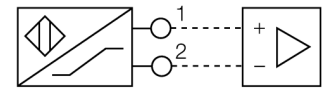


Индуктивный датчик NI20-CP40-Y2X



- АТЕХ категория I M1, горное дело
- прямоугольный, высота 40 мм
- изменение ориентации активной поверхности в 9 направлениях
- пластмасса, PBT-GF30-V0
- 2-проводн. DC, ном. 8.2 В DC
- выход соотв. DIN EN 60947-5-6 (NAMUR)
- терминальная коробка

Схема подключения



Принцип действия

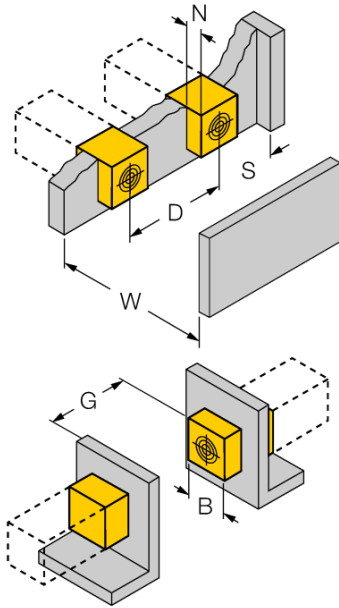
Индуктивные датчики обнаруживают металлические объекты без контакта и без износа. Для этого используется высокочастотное электромагнитное AC поле взаимодействующее с мишенью. Индуктивные датчики генерируют данное поле с помощью RLC цепи с ферритовой катушкой.

Тип	NI20-CP40-Y2X
Идент. №	1011122
Номинальная дистанция срабатывания S_n	20 мм
Условия монтажа	Не заподлицо
Безопасное рабочее расстояние	$\leq (0,81 \times S_n)$ мм
Корректировочные коэффициенты повторяемости (стабильность) позиционирования	St37 = 1; Al = 0.3; нерж. сталь = 0.7; Ms = 0.4
Температурный дрейф	$\leq \pm 10 \%$
Гистерезис	1...10 %
Температура окружающей среды	-25...+70 °C
Выходная функция	2-проводн., NAMUR
Частота переключения	0.15 кГц
Напряжение	ном. 8.2 В =
Потребляемый ток в неактивном режиме	≥ 2.1 mA
Потребляемый ток возбуждения	≤ 1.2 mA
Допущен в соответствии с	BVS 04 ATEX E 202
Конструкция	Прямоугольный, CP40
Размеры	114 x 40 x 40 мм Изменяемая ориентация активной поверхности в 9 направлениях
Материал корпуса	Пластмасса, PBT-GF30-V0, Черный
Материал активной поверхности	пластмасса, PBT-GF30-V0, желт.
Электрическое подключение	Клеммная коробка
Прижимная способность	≤ 2.5 мм ²
Вибростойкость	55 Гц (1 мм)
Ударопрочность	30 г (11 мс)
Степень защиты	IP67
Средняя наработка до отказа	6198лет в соответствии с SN 29500-(Изд. 99) 40 °C
укомплектованное количество	1
Индикация состояния переключения	светодиод, желтый

Индуктивный датчик NI20-CP40-Y2X

Расстояние D	$3 \times B$
Расстояние W	$3 \times S_n$
Расстояние S	$1,5 \times B$
Расстояние G	$6 \times S_n$
Расстояние N	$1 \times B$

Ширина активной области B 40 мм



Индуктивный датчик NI20-CP40-Y2X

Аксессуары

Наименование	Идент. №		Чертеж с размерами
Adjusting bar JS 025/037	69429	Монтажная направляющая для прямоугольных корпусов СК/СР40; материал: нерж.сталь 1.4301	
BSS-CP40	6901318	Кронштейн для прямоугольных приборов; материал: Полипропилен	

Индуктивный датчик NI20-CP40-Y2X

Инструкция по эксплуатации

Использование по назначению

Это устройство соответствует директиве 2014/34/ЕС и пригодно для использования во взрывоопасных областях согласно EN 60079-0 (2012), EN 60079-11 (2012) и EN 50303 (2000).

При определении возможности и корректности применения необходимо соблюдение национальных директивных документов.

Для использования во взрывоопасных зонах в соответствии с классификацией

I M 1 (Группа I, Категория М 1, электрическое оборудование для горных работ).

Маркировка (см. на приборе или в технической документации)

⊕ I M 1 и Ex ia I в соотв. с EN 60079-11

Установка / Ввод в эксплуатацию

Этот прибор должен устанавливаться, подсоединяться и эксплуатироваться подготовленным и квалифицированным персоналом. Квалифицированный персонал должен обладать знаниями в области классов защиты, директивных документов, касающихся эксплуатации электрического оборудования во взрывоопасных зонах.

Проверьте, соответствует ли классификация и маркировка прибора реальным условиям применения.

Этот прибор должен подсоединяться исключительно к цепям класса Ex i в соответствии с EN 60079-0 и EN 60079-11. Необходимо соблюдать максимально допустимые значения электрических параметров.

После присоединения к другим цепям датчик не должен использоваться во взрывоопасных условиях Ex i. Если прибор подсоединялся к электрическому оборудованию, необходима последующая проверка его искробезопасности в соответствии с требованиями EN 60079-14.

Инструкции по установке и монтажу

Избегайте статического заряда на поверхности пластмассовых приборов и кабелей. Очистка поверхности допускается только с помощью слегка влажной ткани. Не производите монтаж прибора в потоке пыли и не допускайте покрытия прибора пылью.

Прибор и подключающие кабели должны быть защищены от возможных механических повреждений. Необходимо также экранирование прибора от сильных электро-магнитных полей.

Данные по конфигурации пинов и электрическая спецификация указаны на маркировке и в техническом описании.

Для того, чтобы избежать загрязнения устройства, удаляйте имеющиеся заглушки кабельных вводов только непосредственно перед включением прибора и монтажом розетки.

Ремонт и техническое обслуживание

Прибор не ремонтпригоден. Любой ремонт или изменения в конструкции прибора, произведенные не производителем, влекут за собой аннулирование допуска прибора к эксплуатации. Важнейшие данные из сертификата прибора приводятся.