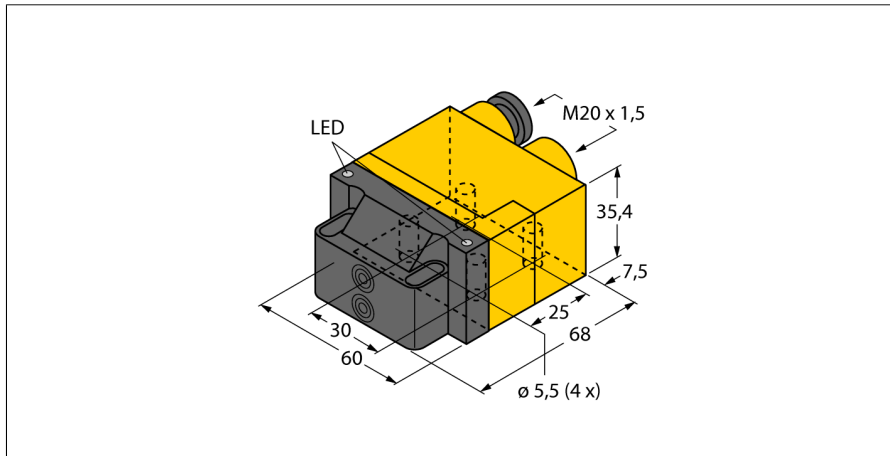


Индуктивный датчик

Сдвоенный датчик для приводов вращения

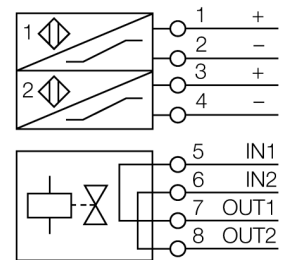
NI4-DSU26TC-2Y1X2



- ATEX категория II 2 G, Ex зона 1
- ATEX категория II 1 D, Ex зона 20
- SIL2 (Режим пониженных требований) по IEC 61508, PL в соответствии с ISO 13849-1 при HFT0
- SIL3 (Режим всех требований) по IEC 61508, PL e в соответствии с ISO 13849-1 при конфигурации с резервированием HFT1
- прямоугольный, тип корпуса DSU26
- пластмасса, PP-GF30-VO
- 2 выхода для мониторинга положения приводов вращения
- Монтаж на любой стандартный привод
- 2-проводн. DC, ном. 8.2 В DC
- 2 x выход соотв. DIN EN 60947-5-6 (NAMUR)
- терминальная коробка

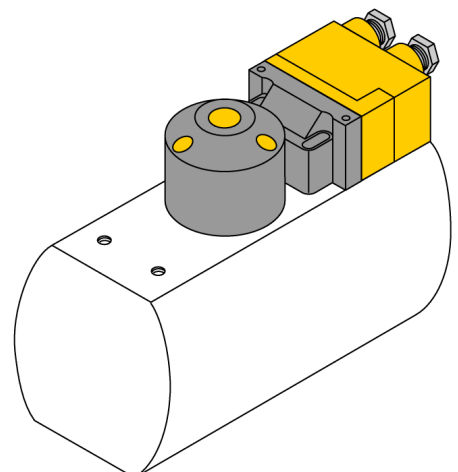
Тип	NI4-DSU26TC-2Y1X2
Идент. №	1051005
Номинальная дистанция срабатывания S_n	4 мм
Условия монтажа	Не заподлицо
Корректировочные коэффициенты	St37 = 1; Al = 0.3; нерж. сталь = 0.7; Ms = 0.4
повторяемость (стабильность) позиционирования	≤ 2 % полн. шкалы
Температурный дрейф	≤ ± 10 %
Гистерезис	1...10 %
Температура окружающей среды	-25...+70 °C
Выходная функция	4-проводн., NAMUR
Контроль вентиляй	Exi (max. 30 V)
Частота переключения	0.05 кГц
Напряжение	ном. 8.2 В =
Потребляемый ток в неактивном режиме	≥ 2.1 mA
Потребляемый ток возбуждения	≤ 1.2 mA
Допущен в соответствии с	KEMA 02 ATEX 1090X
Конструкция	сдвоенный датчик для позиционеров клапанов, DSU26
Размеры	68 x 60 x 35.4 мм
Материал корпуса	Пластмасса, PP-GF30, Желтый
Материал активной поверхности	пластмасса, PP-GF30, черн.
Электрическое подключение	Клеммная коробка
Прижимная способность	≤ 2.5 мм ²
Вибростойкость	55 Гц (1 мм)
Ударопрочность	30 г (11 мс)
Степень защиты	IP67
Средняя наработка до отказа	6198лет в соответствии с SN 29500-(Изд. 99) 40 °C
укомплектованное количество	1
Индикация состояния переключения	2 x светодиод, желтый / красный
В объем поставки включены:	2 кабельных уплотнителя (синий), 1 заглушка

Схема подключения



Принцип действия

Индуктивные датчики разработаны для бесконтактного (без износа) детектирования металлических объектов. Сдвоенные датчики разработаны специально для детектирования положения приводов вращения. Они сочетают надежность бесконтактных индуктивных датчиков с гибкостью модулярной системы корпусов.



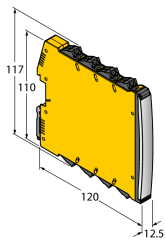
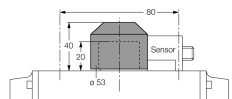
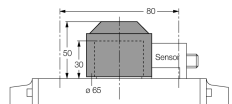
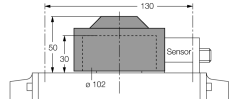
Индуктивный датчик
Сдвоенный датчик для приводов вращения
NI4-DSU26TC-2Y1X2

Индуктивный датчик

Сдвоенный датчик для приводов вращения

NI4-DSU26TC-2Y1X2

Аксессуары

Наименование	Идент. №		Чертеж с размерами
IMX12-DI01-2S-2T-0/ 24VDC	7580020	Изолирующий переключающий усилитель, 2-канальный; SIL2 по IEC 61508; Взрывозащищенная версия; 2 транзисторных выхода; вход для сигналов NAMUR; Вкл/Выкл мониторинга линии на обрыв и КЗ; переключатель режима НО/НЗ; дублирование сигнала; съемные винтовые клеммы; ширина 12,5 мм; источник питания 24 В пост. тока	
BTS-DSC26-EB1	6900222	Монтажный набор (с мишенью) для сдвоенных датчиков; выход вкл. в конечном положении; расположение отверстий на фланце 80 x 30 мм и 130 x 30 мм; высота вала 20 мм / макс. Ø 35 мм	
BTS-DSC26-EB2	6900223	Монтажный набор (с мишенью) для сдвоенных датчиков; выход вкл. в конечном положении; расположение отверстий на фланце 80 x 30 мм и 130 x 30 мм; высота вала 30 мм / макс. Ø 50 мм	
BTS-DSC26-EB3	6900224	Монтажный набор (с мишенью) для сдвоенных датчиков; выход вкл. в конечном положении; расположение отверстий на фланце 30 x 130 мм; вал высотой 30 мм / макс. Ø 85 мм	

Индуктивный датчик

Сдвоенный датчик для приводов вращения

NI4-DSU26TC-2Y1X2

Инструкция по эксплуатации

Использование по назначению

Это устройство соответствует директиве 2014/34/ЕС и пригодно для использования во взрывоопасных областях согласно EN 60079-0:2012 + A11 и EN 60079-11:2012.

Кроме того, пригоден для использования в системе обеспечения безопасности, в т.ч. SIL2 в соответствии с IEC 61508.

При определении возможности и корректности применения необходимо соблюдение национальных директивных документов.

Для использования во взрывоопасных зонах в соответствии с классификацией

II 2 G и II 1 D (Группа II, категория 2 G, электрическое оборудование для газовой атмосферы и категории 1 D, электрическое оборудование для атмосферы с высокой запыленностью.).

Маркировка (см. на приборе или в технической документации)

Ⓔ II 2 G и Ex ia IIC T6 Gb и Ⓔ II 1 D Ex ia IIIC T95 °C Da согласно EN 60079-0, -11

Допустимая локальная температура окружающей среды

-25...+70 °C

Установка / Ввод в эксплуатацию

Этот прибор должен устанавливаться, подсоединяться и эксплуатироваться подготовленным и квалифицированным персоналом. Квалифицированный персонал должен обладать знаниями в области классов защиты, директивных документов, касающихся эксплуатации электрического оборудования во взрывоопасных зонах.

Проверьте, соответствует ли классификация и маркировка прибора реальным условиям применения.

Этот прибор должен подсоединяться исключительно к цепям класса Ex i в соответствии с EN 60079-0 и EN 60079-11. Необходимо соблюдать максимально допустимые значения электрических параметров.

После присоединения к другим цепям датчик не должен использоваться во взрывоопасных условиях Ex i. Если прибор подсоединяется к электрическому оборудованию, необходима последующая проверка его искробезопасности в соответствии с требованиями EN 60079-14.

Внимание! При использовании в системах безопасности необходимо соблюдать все содержание руководства по безопасности.

Инструкции по установке и монтажу

Избегайте статического заряда на поверхности пластмассовых приборов и кабелей. Очистка поверхности допускается только с помощью слегка влажной ткани. Не производите монтаж прибора в потоке пыли и не допускайте покрытия прибора пылью.

Прибор и подключающие кабели должны быть защищены от возможных механических повреждений. Необходимо также экранирование прибора от сильных электро-магнитных полей.

Данные по конфигурации пинов и электрическая спецификация указаны на маркировке и в техническом описании.

Для того, чтобы избежать загрязнения устройства, удаляйте имеющиеся заглушки кабельных вводов только непосредственно перед включением прибора и монтажом розетки.

Специальные условия для обеспечения безопасной работы

избегает атмосферных зарядов

Ремонт и техническое обслуживание

Прибор не ремонтпригоден. Любой ремонт или изменения в конструкции прибора, произведенные не производителем, влекут за собой аннулирование допуска прибора к эксплуатации. Важнейшие данные из сертификата прибора приводятся.