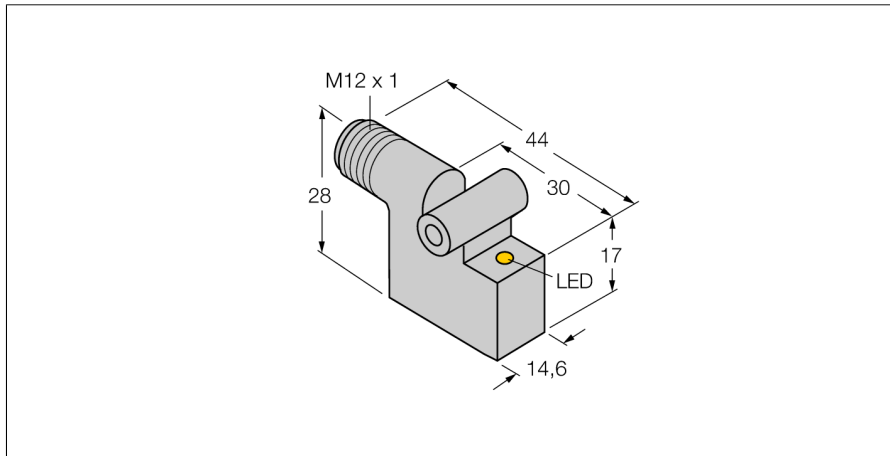


**датчик магнитного поля
для пневмоцилиндров
BIM-IKT-Y1X-H1141**



- ATEX категория II 2 G, Ex зона 1
- ATEX категория II 1 D, Ex зона 20
- SIL2 (Режим пониженных требований) по IEC 61508, PL в соответствии с ISO 13849-1 при HFT0
- SIL3 (Режим всех требований) по IEC 61508, PL e в соответствии с ISO 13849-1 при конфигурации с резервированием HFT1
- прямоугольный, высота 28 мм
- металл, GD-Zn
- магнито-индуктивный датчик
- 2-проводн. DC, ном. 8.2 В DC
- выход в соответствии со стандартом DIN EN 60947-5-6 (NAMUR)
- разъем M12 x 1

Тип	BIM-IKT-Y1X-H1141
Идент. №	10562
Ident-No (TUSA)	S1056200

Основные данные

Скорость прохождения	≤ 10 м/с
Повторяемость	≤ ± 0.1 мм
Температурный дрейф	≤ 0.1 мм
Гистерезис	≤ 1 мм
Температура окружающей среды	-25...+70 °C

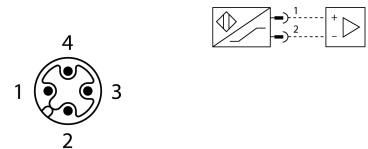
Выходная функция	2-проводн., NAMUR
Частота переключения	1 кГц
Напряжение	ном. 8.2 В =
Потребление тока в неактивном состоянии	≤ 1.2 мА
Потребление энергии в рабочем режиме	≥ 2.1 мА

Допущен в соответствии с	КЕМА 02 АТЕХ 1090Х
---------------------------------	--------------------

Конструкция	Прямоугольный, ИКТ
Размеры	30 x 14.6 x 28 мм
Материал корпуса	Металл, GD-Zn
Материал активной поверхности	пластмасса, PA12-GF30
Электрическое подключение	Разъемы, M12 x 1
Вибростойкость	55 Гц (1 мм)
Ударопрочность	30 г (11 мс)
Степень защиты	IP67
Средняя наработка до отказа	6198лет в соответствии с SN 29500-(Изд. 99) 40 °C
укомплектованное количество	1
Монтаж на цилиндры след.сечений	•
Цилиндрический дизайн	

Индикация состояния переключения	светодиод, желтый
---	-------------------

Схема подключения



Принцип действия

Датчики магнитного поля реагируют на изменение магнитного поля и могут использоваться для определения местоположения поршня в пневмоцилиндре. Т.к. магнитные поля могут проникать через немагнитные металлы, можно детектировать постоянные магниты, прикрепленные к поршню, через алюминиевую стенку цилиндра.

**датчик магнитного поля
для пневмоцилиндров
ВМ-КТ-У1Х-Н1141**

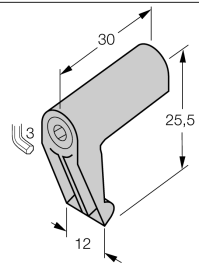
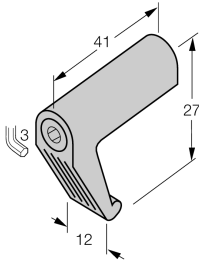
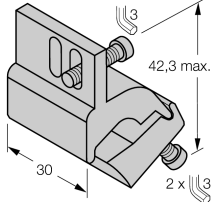
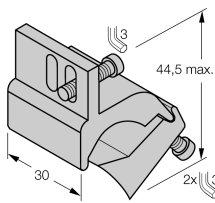
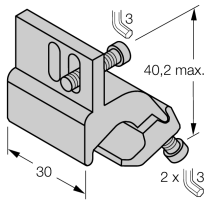
Инструкция по монтажу/Описание

Активная поверхность в середине



**датчик магнитного поля
для пневмоцилиндров
ВМ-КТ-Y1X-H1141**

Аксессуары

Наименование	Идент. №		Чертеж с размерами
KL11	69710	монтаж на цилиндры со стяжной шпилькой, диаметр цилиндра 32...100 мм; материал: цинк, литье под давлением	
KL13	69712	монтаж на цилиндры со стяжной шпилькой, диаметр цилиндров 63...160 мм; материал: цинк, литье под давлением	
KL15Z	6971803	монтаж на цилиндры со стяжной шпилькой, диаметр цилиндров 32...63 мм; материал: алюминий	
KL16Z	6971806	монтаж на цилиндры со стяжной шпилькой, диаметр цилиндров 50...125 мм; материал: алюминий	
KL15	6971802	монтаж на профильный цилиндр; диаметр 32...50 мм; материал: алюминий	

**датчик магнитного поля
для пневмоцилиндров
ВМ-ИКТ-У1Х-Н1141**

Аксессуары

Наименование	Идент. №		Чертеж с размерами
КLI6	6971805	монтаж на профильный цилиндр; диаметр 50...100 мм; материал: алюминий	
КLI7	6971810	монтаж на профильный цилиндр с внешним пазом типа "ласточкин хвост"; диаметр 32...200 мм; материал: алюминий	
IMC-DI-22EX-PNO/24VDC	7560003	2-channel isolating switching amplifier with M12x1 males, for peripheral use, IP67, zones 2/22, input circuits II(1) Ex ia, PNP transistor output NO	
IMX12-DI01-2S-2T-0/24VDC	7580020	Изолирующий переключающий усилитель, 2-канальный; SIL2 по IEC 61508; Взрывозащищенная версия; 2 транзисторных выхода; вход для сигналов NAMUR; Вкл/Выкл мониторинга линии на обрыв и КЗ; переключатель режима НО/НЗ; дублирование сигнала; съемные винтовые клеммы; ширина 12,5 мм; источник питания 24 В пост. тока	

датчик магнитного поля для пневмоцилиндров BIM-ИКТ-Y1X-H1141

Инструкция по эксплуатации

Использование по назначению

Это устройство соответствует директиве 2014/34/ЕС и пригодно для использования во взрывоопасных областях согласно EN 60079-0:2012 + A11 и EN 60079-11:2012.

Кроме того, пригоден для использования в системе обеспечения безопасности, в т.ч. SIL2 в соответствии с IEC 61508.

При определении возможности и корректности применения необходимо соблюдение национальных директивных документов.

Для использования во взрывоопасных зонах в соответствии с классификацией

II 2 G и II 1 D (Группа II, категория 2 G, электрическое оборудование для газовой атмосферы и категории 1 D, электрическое оборудование для атмосферы с высокой запыленностью.).

Маркировка (см. на приборе или в технической документации)

⊕ II 2 G и Ex ia IIC T6 Gb по EN60079-0 и -26 и ⊕ II 1 D Ex ia IIIC T115°C Da по EN60079-0

Допустимая локальная температура окружающей среды

-25...+70 °C

Установка / Ввод в эксплуатацию

Этот прибор должен устанавливаться, подсоединяться и эксплуатироваться подготовленным и квалифицированным персоналом. Квалифицированный персонал должен обладать знаниями в области классов защиты, директивных документов, касающихся эксплуатации электрического оборудования во взрывоопасных зонах.

Проверьте, соответствует ли классификация и маркировка прибора реальным условиям применения.

Этот прибор должен подсоединяться исключительно к цепям класса Ex i в соответствии с EN 60079-0 и EN 60079-11. Необходимо соблюдать максимально допустимые значения электрических параметров.

После присоединения к другим цепям датчик не должен использоваться во взрывоопасных условиях Ex i. Если прибор подсоединяется к электрическому оборудованию, необходима последующая проверка его искробезопасности в соответствии с требованиями EN60079-14.

Внимание! При использовании в системах безопасности необходимо соблюдать все содержание руководства по безопасности.

Инструкции по установке и монтажу

Избегайте статического заряда на поверхности пластмассовых приборов и кабелей. Очистка поверхности допускается только с помощью слегка влажной ткани. Не производите монтаж прибора в потоке пыли и не допускайте покрытия прибора пылью.

Прибор и подключающие кабели должны быть защищены от возможных механических повреждений. Необходимо также экранирование прибора от сильных электро-магнитных полей.

Данные по конфигурации пинов и электрическая спецификация указаны на маркировке и в техническом описании.

Для того, чтобы избежать загрязнения устройства, удаляйте имеющиеся заглушки кабельных вводов только непосредственно перед включением прибора и монтажом розетки.

Ремонт и техническое обслуживание

Прибор не ремонтпригоден. Любой ремонт или изменения в конструкции прибора, произведенные не производителем, влекут за собой аннулирование допуска прибора к эксплуатации. Важнейшие данные из сертификата прибора приводятся.