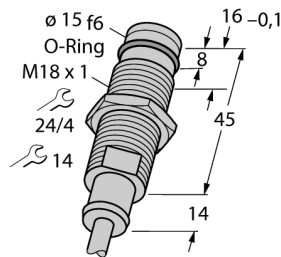
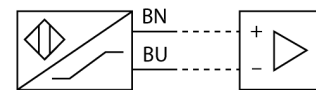


Индуктивный датчик для высокого давления BID2-G180-Y0/S212



- Цилиндр с резьбой, M18 x 1
- нерж. сталь, 1.4305
- допустимое статическое/динамическое давление 500/350 бар
- 2-проводн. DC, ном. 8.2 В DC
- выход соотв. DIN EN 60947-5-6 (NAMUR)
- кабельное соединение

Схема подключения



Принцип действия

Индуктивные датчики разработаны для бесконтактного (без износа) детектирования металлических объектов. Для этого используют высокочастотное электромагнитное АС поле, взаимодействующее с мишенью. Это поле генерируют при помощи LC резонансного контура с катушкой с ферритовым сердечником.

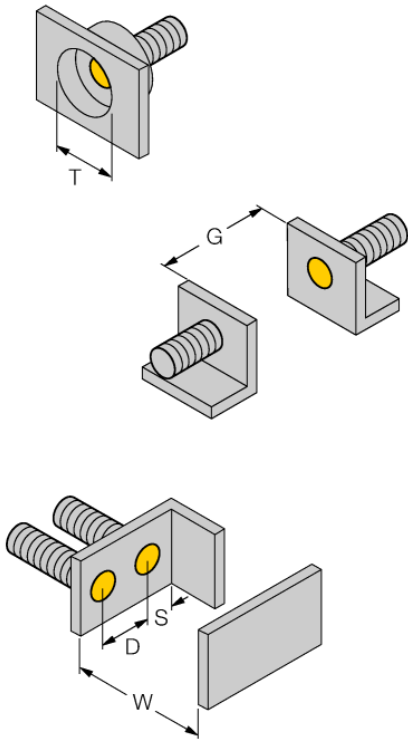
Устойчивые к давлению датчики прекрасно выдерживают давлению до 500 бар, что делает их превосходно подходящими для контроля положения в гидравлических цилиндрах.

Тип	BID2-G180-Y0/S212
Идент. №	1088003
Ident-No (TUSA)	M1088003
Основные данные	
Special version	S212 = BiD2: новая технология изготовления (сердечник и катушка встроены)
Номинальная дистанция срабатывания Sn	2 мм
Условия монтажа	Заподлицо
Безопасное рабочее расстояние	≤ (0,81 x Sn) мм
Корректировочные коэффициенты	St37 = 1; Al = 0.3; нерж. сталь = 0.7; Ms = 0.4
повторяемость (стабильность) позиционирования	≤ 2 % полн. шкалы
Статическое давление	≤ 500 бар
Динамическое давление	≤ 350 бар
Допустимая контактная среда	диэлектрические
Температурный дрейф	≤ ± 10 %
Гистерезис	1...10 %
Температура окружающей среды	-25...+85 °C
Выходная функция	2-проводн., NAMUR
Частота переключения	2 кГц
Напряжение	ном. 8.2 В =
Потребляемый ток в неактивном режиме	≥ 2.1 mA
Потребляемый ток возбуждения	≤ 1.2 mA
Конструкция	Цилиндр с резьбой, M18 × 1
Размеры	58 мм
Материал корпуса	Металл, V2A (1.4305)
Материал активной поверхности	пластмасса, PA12-GF30
Макс. момент затяжки гайки	25 Нм
Электрическое подключение	Кабели
Качество кабеля	5.2 мм, Синий, LiYY, ПВХ, 2
Поперечное сечение кабеля	2x0.34 мм ²
Вибростойкость	55 Гц (1 мм)
Ударопрочность	30 г (11 мс)
Степень защиты	IP67
Средняя наработка до отказа	1804лет в соответствии с SN 29500-(Изд. 99) 40 °C
укомплектованное количество	1

Индуктивный датчик для высокого давления BID2-G180-Y0/S212

Расстояние D	2 x B
Расстояние W	3 x Sn
Расстояние T	3 x B
Расстояние S	1.5 x B
Расстояние G	6 x Sn

Диаметр активной области B \varnothing 18 мм



- Для того, чтобы защитить соединение с катушкой, интегрированное в головку датчика, необходимо вентилировать коробку с катушкой генератора.
- Для этого применяют непроводящую и нейтральную среду, которая заполняет полость через отверстие в середине активной поверхности датчика с помощью тонкой канюли.

**Индуктивный датчик
для высокого давления
BID2-G180-Y0/S212**

Аксессуары

Наименование	Идент. №		Чертеж с размерами
IMX12-DI01-2S-2T-0/ 24VDC	7580020	Изолирующий переключающий усилитель, 2-канальный; SIL2 по IEC 61508; Взрывозащищенная версия; 2 транзисторных выхода; вход для сигналов NAMUR; Вкл/Выкл мониторинга линии на обрыв и КЗ; переключатель режима НО/НЗ; дублирование сигнала; съемные винтовые клеммы; ширина 12,5 мм; источник питания 24 В пост. тока	