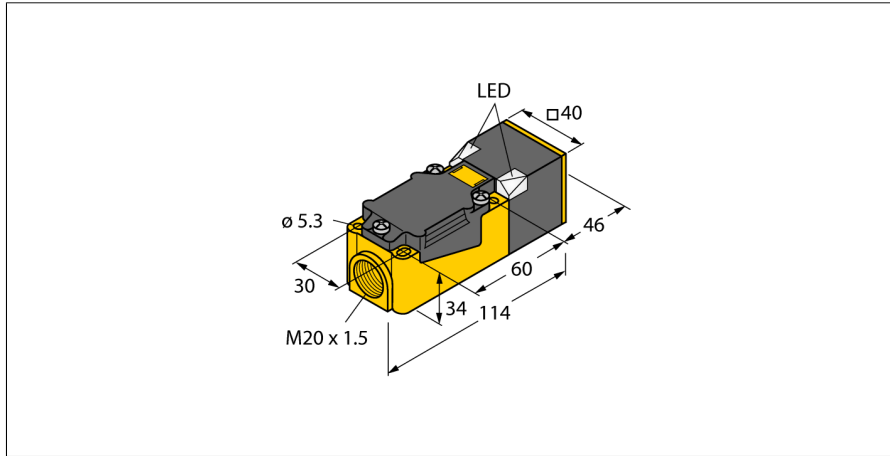


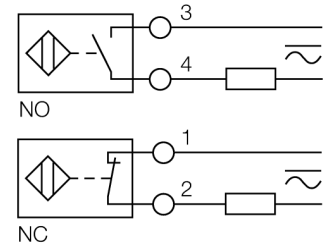
Индуктивный датчик NI20-CP40-FZ3X2



- Прямоугольный, высота 40 мм
- Изменяемая ориентация активной поверхности в 9 направлениях
- Пластик, PBT-GF30-V0
- Угловые светодиоды повышенной яркости
- Оптимальное отображение напряжения питания и состояния переключения из любого положения
- 2-проводной AC, 20...250 В AC
- 2-проводной DC, 10...300 В DC
- программируемый выход (н.о./н.з.)
- терминальная коробка

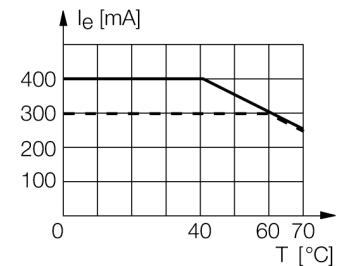
Тип	NI20-CP40-FZ3X2
Идент. №	13401
Номинальная дистанция срабатывания S_n	20 мм
Условия монтажа	Не заподлицо
Безопасное рабочее расстояние	$\leq (0,81 \times S_n)$ мм
Корректировочные коэффициенты повторяемости (стабильность) позиционирования	St37 = 1; AI = 0.3; нерж. сталь = 0.7; Ms = 0.4
Температурный дрейф	$\leq \pm 10 \%$
Гистерезис	3...15 %
Температура окружающей среды	-25...+70 °C
Рабочее напряжение	20...250 В AC
Рабочее напряжение	10...300 В =
Номинальный рабочий ток (AC)	≤ 400 мА
Номинальный рабочий ток (DC)	≤ 300 мА
Частота	$\geq 50... \leq 60$ Гц
Остаточный ток	≤ 1.7 мА
Испытательное напряжение изоляции	≤ 1.5 кВ
Ток пиковой нагрузки	≤ 8 А (≤ 10 мсек макс. 5 Гц)
Падение напряжения при I_r	≤ 6 В
Выходная функция	2-проводн., Программируемое подключение
Минимальный рабочий ток I_w	≥ 3 мА
Частота переключения	0.02 кГц
Конструкция	Прямоугольный, CP40
Размеры	114 x 40 x 40 мм Изменяемая ориентация активной поверхности в 9 направлениях
Материал корпуса	Пластмасса, PBT-GF30-V0, Черный
Материал активной поверхности	пластмасса, PBT-GF30-V0, желт.
Электрическое подключение	Клемная коробка
Прижимная способность	≤ 2.5 мм ²
Вибростойкость	55 Гц (1 мм)
Ударопрочность	30 г (11 мс)
Степень защиты	IP67
Средняя наработка до отказа	2283лет в соответствии с SN 29500-(Изд. 99) 40 °C
Индикатор рабочего напряжения	2 x светодиода, зел.
Индикация состояния переключения	2 x светодиод, красный

Схема подключения



Принцип действия

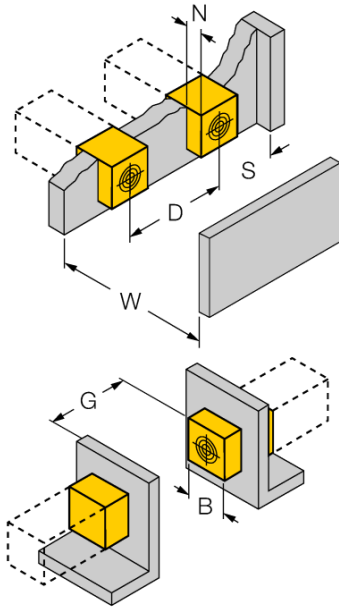
Индуктивные датчики обнаруживают металлические объекты без контакта и без износа. Для этого используется высокочастотное электромагнитное AC поле взаимодействующее с мишенью. Индуктивные датчики генерируют данное поле с помощью RLC цепи с ферритовой катушкой.



Индуктивный датчик NI20-CP40-FZ3X2

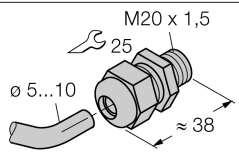
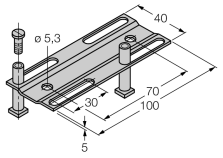
Расстояние D	$3 \times B$
Расстояние W	$3 \times S_n$
Расстояние S	$1,5 \times B$
Расстояние G	$6 \times S_n$
Расстояние N	$0,5 \times B$

Ширина активной области B	40 мм
---------------------------	-------



Индуктивный датчик NI20-CP40-FZ3X2

Аксессуары

Наименование	Идент. №		Чертеж с размерами
STRM M20X1,5 BLACK	6965902	кабельный сальник M20 x 1,5	
Adjusting bar JS 025/037	69429	Монтажная направляющая для прямоугольных корпусов СК/СР40; материал: нерж.сталь 1.4301	
BSS-CP40	6901318	Кронштейн для прямоугольных приборов; материал: Полипропилен	