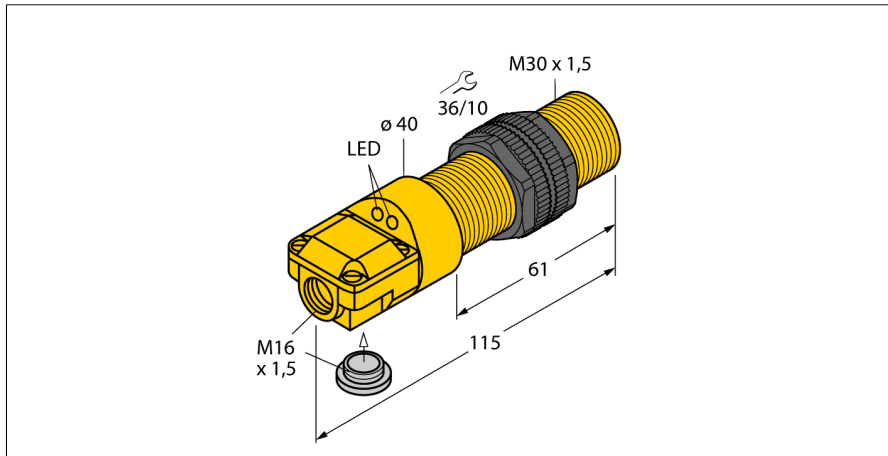
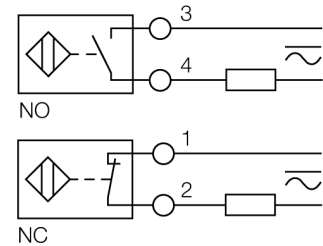


Индуктивный датчик NI15-P30SR-FZ3X2



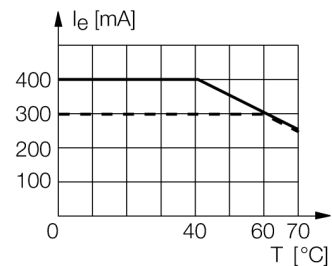
- 2 кабельных входа (радиальный, осевой)
- цилиндр с резьбой, M30 x 1,5
- пластмасса, ABS
- 2-проводной AC, 20...250 В AC
- 2-проводной DC, 10...300 В DC
- программируемый выход (н.о./н.з.)
- терминальная коробка

Схема подключения



Принцип действия

Индуктивные датчики обнаруживают металлические объекты без контакта и без износа. Для этого используется высокочастотное электромагнитное AC поле взаимодействующее с мишенью. Индуктивные датчики генерируют данное поле с помощью RLC цепи с ферритовой катушкой.

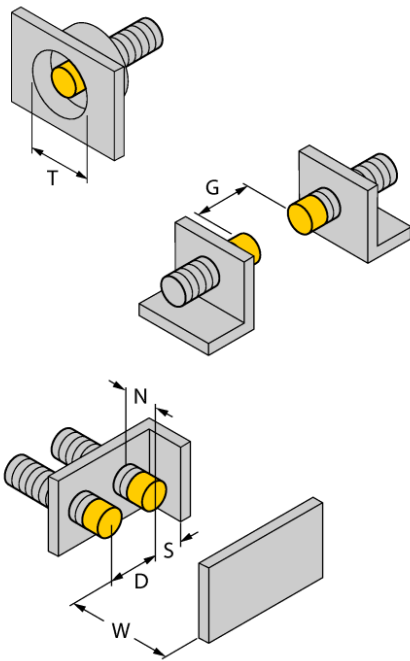


| | |
|---|---|
| Тип | NI15-P30SR-FZ3X2 |
| Идент. № | 13421 |
| Номинальная дистанция срабатывания Sn | 15 мм |
| Условия монтажа | Не заподлицо |
| Безопасное рабочее расстояние | ≤ (0,81 x Sn) мм |
| Корректировочные коэффициенты повторяемости (стабильность) позиционирования | St37 = 1; Al = 0.3; нерж. сталь = 0.7; Ms = 0.4 |
| Температурный дрейф | ≤ ± 10 % |
| Гистерезис | 3...15 % |
| Температура окружающей среды | -25...+70 °C |
| Рабочее напряжение | 20...250 В AC |
| Рабочее напряжение | 10...300 В = |
| Номинальный рабочий ток (AC) | ≤ 400 мА |
| Номинальный рабочий ток (DC) | ≤ 300 мА |
| Частота | ≥ 50...≤ 60 Гц |
| Остаточный ток | ≤ 1.7 мА |
| Испытательное напряжение изоляции | ≤ 1.5 кВ |
| Ток пиковой нагрузки | ≤ 8 А (≤ 10 мсек макс. 5 Гц) |
| Падение напряжения при I _w | ≤ 6 В |
| Выходная функция | 2-проводн., Программируемое подключение |
| Минимальный рабочий ток I _w | ≥ 3 мА |
| Частота переключения | 0.02 кГц |
| Конструкция | Цилиндр с резьбой, M30 × 1,5 |
| Размеры | 115 мм |
| Материал корпуса | Пластмасса, ABS |
| Материал активной поверхности | пластмасса, ABS |
| Макс. момент затяжки гайки | 5 Нм |
| Электрическое подключение | Клеммная коробка |
| Прижимная способность | ≤ 2.5 мм ² |
| Вибростойкость | 55 Гц (1 мм) |
| Ударопрочность | 30 г (11 мс) |
| Степень защиты | IP67 |
| Средняя наработка до отказа | 2283лет в соответствии с SN 29500-(Изд. 99) 40 °C |
| укомплектованное количество | 1 |
| Индикатор рабочего напряжения | светодиод, зел. |
| Индикация состояния переключения | светодиод, красный |
| В объем поставки включены: | кабельный уплотнитель, заглушка |

**Индуктивный датчик
NI15-P30SR-FZ3X2**

| | |
|--------------|---------|
| Расстояние D | 3 x B |
| Расстояние W | 3 x Sn |
| Расстояние T | 3 x B |
| Расстояние S | 1.5 x B |
| Расстояние G | 6 x Sn |
| Расстояние N | 2 x Sn |

| | |
|----------------------------|---------|
| Диаметр активной области B | Ø 30 мм |
|----------------------------|---------|



Индуктивный датчик NI15-P30SR-FZ3X2

Аксессуары

| Наименование | Идент. № | | Чертеж с размерами |
|--------------|----------|--|--------------------|
| QM-30 | 6945103 | Зажим-фиксатор для быстрой установки; материал: хромированная латунь, внешняя резьба M36 x 1.5 Обратите внимание: Расстояние срабатывания датчиков приближения может сокращаться при использовании зажимов для быстрого монтажа. | |
| BST-30B | 6947216 | Зажим для резьбовых приборов, с жесткой фиксацией; материал: ПА6 | |
| MW-30 | 6945005 | Кронштейн для резьбовых цилиндров; материал: Нержавеющая сталь A2 1.4301 (AISI 304) | |
| BSS-30 | 6901319 | Кронштейн для гладких и резьбовых цилиндрических приборов; материал: Полипропилен | |