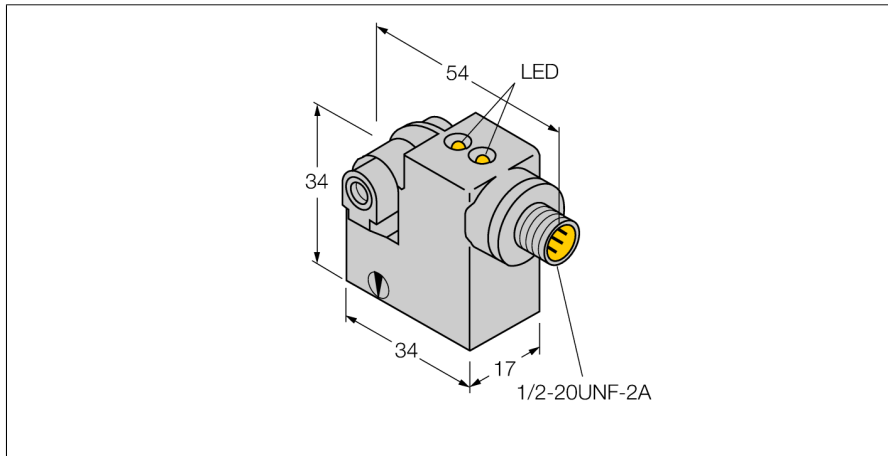
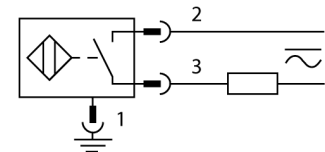


**датчик магнитного поля  
для пневмоцилиндров  
BIM-IKM-AZ3X2-B3131**



- Прямоугольный, высота 34 мм
- Металл, GD-Zn
- магнито-индуктивный датчик
- 2-х проводн. AC, 20...250 В AC
- нормально открытый
- разъем, 1/2

**Схема подключения**



**Принцип действия**

Датчики магнитного поля реагируют на изменение магнитного поля и могут использоваться для определения местоположения поршня в пневмоцилиндре. Т.к. магнитные поля могут проникать через немагнитные металлы, можно детектировать постоянные магниты, прикрепленные к поршню, через алюминиевую стенку цилиндра.

<b>Тип</b>	BIM-IKM-AZ3X2-B3131
Идент. №	13471
Ident-No (TUSA)	M1347100
<b>Основные данные</b>	
<b>Скорость прохождения</b>	≤ 1 м/с
Повторяемость	≤ ± 0.1 мм
Температурный дрейф	≤ 0.1 мм
Гистерезис	≤ 1 мм
Температура окружающей среды	-25...+70 °C
<b>Рабочее напряжение</b>	20...250В AC
Номинальный рабочий ток (AC)	≤ 500 мА
Частота	≥ 50...≤ 60 Гц
Остаточный ток	≤ 1.7 мА
Испытательное напряжение изоляции	≤ 1.5 кВ
Падение напряжения при I <sub>н</sub>	≤ 6 В
Выходная функция	2-проводн., НО контакт
Минимальный рабочий ток I <sub>н</sub>	≥ 5 мА
Частота переключения	0.02 кГц
<b>Конструкция</b>	Прямоугольный, ИКМ
Размеры	34 x 17 x 34 мм
Материал корпуса	Металл, GD-Zn
Материал активной поверхности	пластмасса, PA12-GF30
Электрическое подключение	Разъемы, 1/2 дюйма
Вибростойкость	55 Гц (1 мм)
Ударопрочность	30 г (11 мс)
Степень защиты	IP67
Средняя наработка до отказа	2283лет в соответствии с SN 29500-(Изд. 99) 40 °C
Монтаж на цилиндры след. сечений	.
Цилиндрический дизайн	
<b>Индикатор рабочего напряжения</b>	светодиод, зел.
Индикация состояния переключения	светодиод, красный

**датчик магнитного поля  
для пневмоцилиндров  
В1М-1КМ-AZ3X2-B3131**

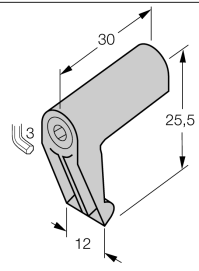
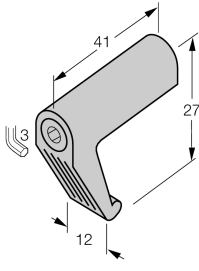
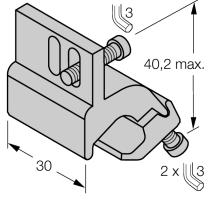
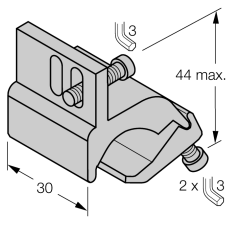
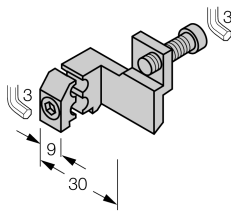
Инструкция по монтажу/Описание

Активная поверхность спереди



**датчик магнитного поля  
для пневмоцилиндров  
ВМ-КМ-AZ3X2-B3131**

**Аксессуары**

Наименование	Идент. №		Чертеж с размерами
KL11	69710	монтаж на цилиндры со стяжной шпилькой, диаметр цилиндра 32...100 мм; материал: цинк, литье под давлением	
KL13	69712	монтаж на цилиндры со стяжной шпилькой, диаметр цилиндров 63...160 мм; материал: цинк, литье под давлением	
KL15	6971802	монтаж на профильный цилиндр; диаметр 32...50 мм; материал: алюминий	
KL16	6971805	монтаж на профильный цилиндр; диаметр 50...100 мм; материал: алюминий	
KL17	6971810	монтаж на профильный цилиндр с внешним пазом типа "ласточкин хвост"; диаметр 32...200 мм; материал: алюминий	

**датчик магнитного поля  
для пневмоцилиндров  
В1М-1КМ-AZ3X2-B3131**

**Аксессуары**

Наименование	Идент. №		Чертеж с размерами
KL15Z	6971803	монтаж на цилиндры со стяжной шпилькой, диаметр цилиндров 32...63 мм; материал: алюминий	
KL16Z	6971806	монтаж на цилиндры со стяжной шпилькой, диаметр цилиндров 50...125 мм; материал: алюминий	