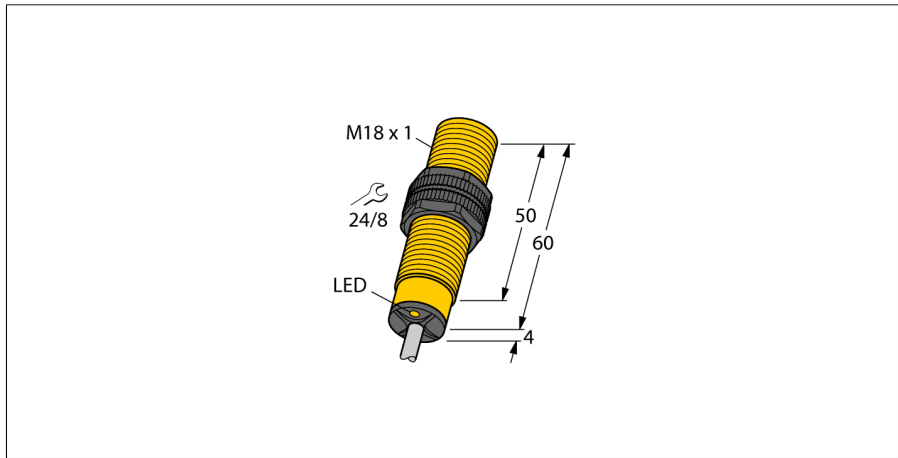
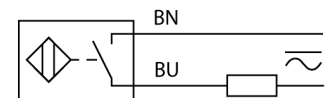


# Индуктивный датчик с расширенным диапазоном температуры BI5-S18-AZ3X/S100



- Цилиндр с резьбой, M18 x 1
- пластмасса, PA12-GF30
- для температуры до +100°C
- 2-проводн. AC, 20...250 В AC
- 2-проводн. DC, 10...300 В DC
- нормально открытый
- кабельное соединение

### Схема подключения



Тип	BI5-S18-AZ3X/S100
Идент. №	13734
Ident-No (TUSA)	M1373400

### Основные данные

<b>Номинальная дистанция срабатывания <math>S_n</math></b>	5 мм
Условия монтажа	Заподлицо
Безопасное рабочее расстояние	$\leq (0,81 \times S_n)$ мм
Корректировочные коэффициенты	St37 = 1; Al = 0.3; нерж. сталь = 0.7; Ms = 0.4
повторяемость (стабильность) позиционирования	$\leq 2\%$ полн. шкалы
Температурный дрейф	$\leq \pm 10\%$ $\leq \pm 20\%$ , $\geq +70^\circ\text{C}$
Гистерезис	3...15 %
Температура окружающей среды	-25...+100 °C

<b>Рабочее напряжение</b>	20...250В AC
Рабочее напряжение	10...300 В =
Номинальный рабочий ток (AC)	$\leq 400$ мА
Номинальный рабочий ток (DC)	$\leq 300$ мА
Номинальный рабочий ток	см. кривую зависимости силы тока от температуры
Частота	$\geq 50... \leq 60$ Гц
Остаточный ток	$\leq 1,7$ мА
Испытательное напряжение изоляции	$\leq 1,5$ кВ
Ток пиковой нагрузки	$\leq 8$ А ( $\leq 10$ мсек макс. 5 Гц)
Падение напряжения при $I_e$	$\leq 6$ В
Выходная функция	2-проводн., НО контакт
Минимальный рабочий ток $I_e$	$\geq 3$ мА
Частота переключения	0.02 кГц

<b>Конструкция</b>	Цилиндр с резьбой, M18 x 1
Размеры	64 мм
Материал корпуса	Пластмасса, PA12-GF30
Материал активной поверхности	пластмасса, PA12-GF30
Колпачок	пластмасса, EPTR
Макс. момент затяжки гайки	2 Нм
Электрическое подключение	Кабели
Качество кабеля	5.2 мм, LifYY-T105, ПВХ, 2
Поперечное сечение кабеля	2x0.5 мм <sup>2</sup>
Вибростойкость	55 Гц (1 мм)
Ударопрочность	30 г (11 мс)
Степень защиты	IP67
Средняя наработка до отказа	2283лет в соответствии с SN 29500-(Изд. 99) 40 °C

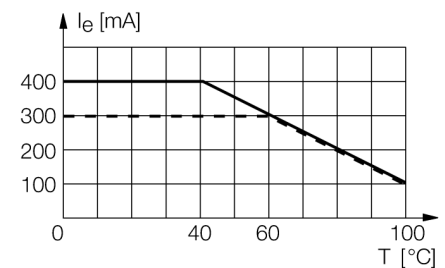
<b>Индикация состояния переключения</b>	светодиод, красный
---	--------------------

### Принцип действия

Индуктивные датчики разработаны для бесконтактного (без износа) детектирования металлических объектов. Для этого используют высокочастотное электромагнитное AC поле, взаимодействующее с мишенью. В индуктивных датчиках это поле генерируют при помощи LC резонансного контура с катушкой с ферритовым сердечником.

Специальные версии индуктивных датчиков могут использоваться при температуре от -60°C до +250°C.

### Отклонение от номинальных параметров



## Индуктивный датчик с расширенным диапазоном температуры BI5-S18-AZ3X/S100

Расстояние D	2 x B
Расстояние W	3 x Sn
Расстояние T	3 x B
Расстояние S	1.5 x B
Расстояние G	6 x Sn

Диаметр активной области B                     $\varnothing$  18 мм



# Индуктивный датчик с расширенным диапазоном температуры BI5-S18-AZ3X/S100

## Аксессуары

Наименование	Идент. №		Чертеж с размерами
QM-18	6945102	Зажим-фиксатор для быстрой установки; материал: хромированная латунь, внешняя резьба M24 x 1.5 Обратите внимание: Расстояние срабатывания датчиков приближения может сокращаться при использовании зажимов для быстрого монтажа.	
BST-18B	6947214	Зажим для резьбовых приборов, с жесткой фиксацией; материал: ПА6	
MW-18	6945004	Кронштейн для резьбовых цилиндров; материал: Нержавеющая сталь A2 1.4301 (AISI 304)	
BSS-18	6901320	Кронштейн для гладких и резьбовых цилиндрических приборов; материал: Полипропилен	