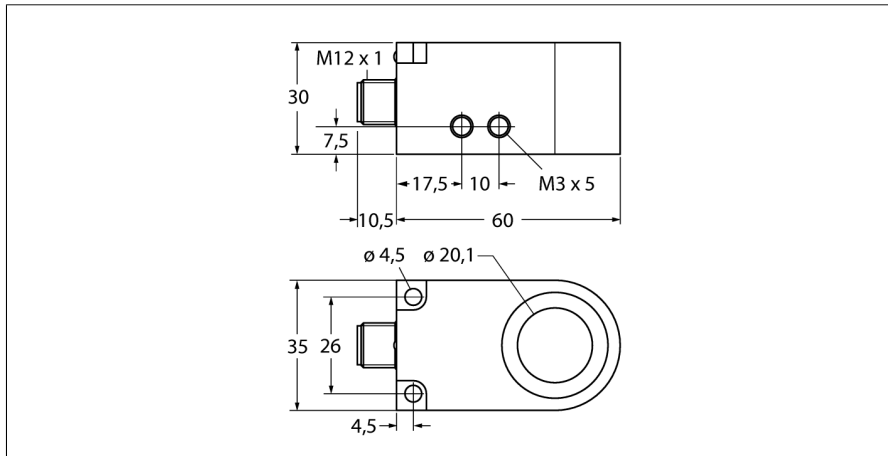
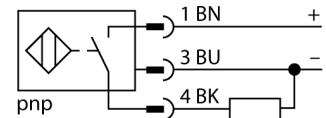


индуктивный датчик
Кольцевой датчик
BI20R-W30-DAP6X-H1141



- прямоугольный, высота 30 мм
- пластмасса, PA12-GF30
- Длительность импульсов 100 мс
- Регулировка чувствительности потенциометром
- 3-проводн. DC, 10...30 В DC
- динамическая выходная характеристика
- нормально открытый rpp-выход
- разъем M12 x 1

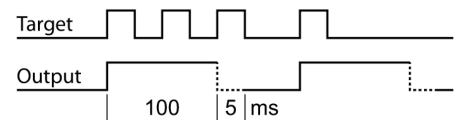
Схема подключения



Принцип действия

Индуктивные датчики разработаны для бесконтактного (без износа) детектирования металлических объектов. Для этого используют высокочастотное электромагнитное АС поле, взаимодействующее с мишенью. Индуктивные кольцевые датчики генерируют это поле в LC резонансном контуре. Мишень действует как сердечник катушки.

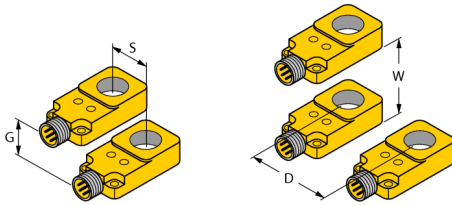
Выходная производительность



Тип	BI20R-W30-DAP6X-H1141
Идент. №	14042
Диаметр внутреннего кольца D	20.1 мм
Диаметр стального шара (DIN 5401)	≥ 4 мм
Скорость пролета	0.1...50 м/с
Остановка пульсации	≥ 5 мс
Длительность импульса	100 мс ±20 %
Температура окружающей среды	-25...+70 °C
Рабочее напряжение	10...30 В =
Остаточная пульсация	≤ 10 % U _н
Номинальный рабочий ток (DC)	≤ 200 мА
Ток холостого хода I ₀	≤ 10 мА
Остаточный ток	≤ 0.1 мА
Испытательное напряжение изоляции	≤ 0.5 кВ
Защита от короткого замыкания	да/ Циклический
Падение напряжения при I _н	≤ 2.5 В
Защита от обрыва / обратной полярности	да/ Полный
Выходная функция	3-проводн., НО контакт, PNP
Частота переключения	0.008 кГц
Конструкция	Кольцевой датчик, W30
Размеры	60 x 35 x 30 мм
Материал корпуса	Пластмасса, PA12-GF30
Электрическое подключение	Разъемы, M12 x 1
Тело катушки индуктивности	пластмасса, POM
Вибростойкость	55 Гц (1 мм)
Ударопрочность	30 г (11 мс)
Степень защиты	IP67
Средняя наработка до отказа	2283лет в соответствии с SN 29500-(Изд. 99) 40 °C
укомплектованное количество	1
Индикация состояния переключения	светодиод, желтый

индуктивный датчик
Кольцевой датчик
BI20R-W30-DAP6X-H1141

Расстояние D	120 мм
Расстояние W	120 мм
Расстояние S	20 мм
Расстояние G	120 мм



индуктивный датчик
Кольцевой датчик
BI20R-W30-DAP6X-H1141

Аксессуары

Наименование	Идент. №		Чертеж с размерами
BS-BI20R-W30	6900401	фиксирующий зажим для непосредственного крепления на трубке или трубе, способность фиксирования 19..0.15 мм; материал: POM; включен в объем поставки 1x M4 x 30 (DIN 912-A2); 2x M4 x 35 (DIN 912-A2)	