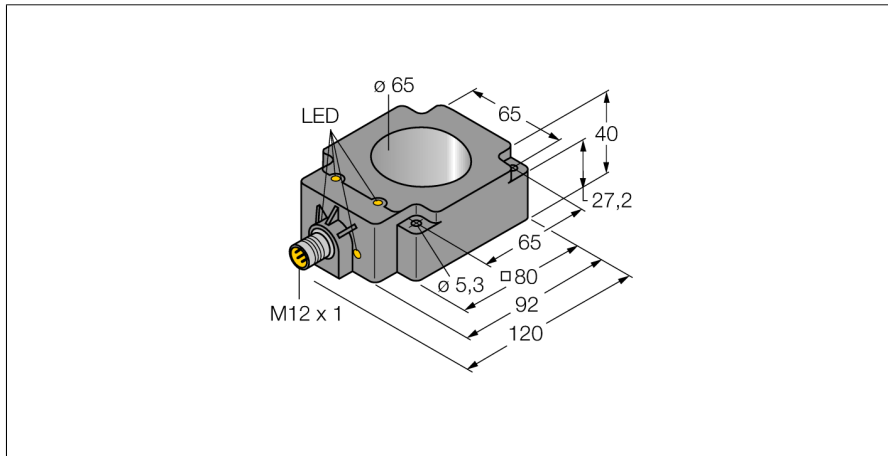
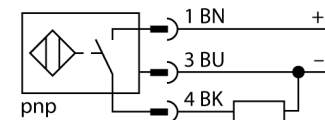


**индуктивный датчик**  
**Кольцевой датчик**  
**BI65R-Q80-AP6X2-H1141**



- прямоугольный, высота 40 мм
- пластмасса, PBT-GF30-V0
- статическая выходная характеристика
- мин. длина выходного импульса 100 мс
- 3-проводн. DC, 10...30 В DC
- нормально открытый rpr-выход
- разъем M12 x 1

**Схема подключения**



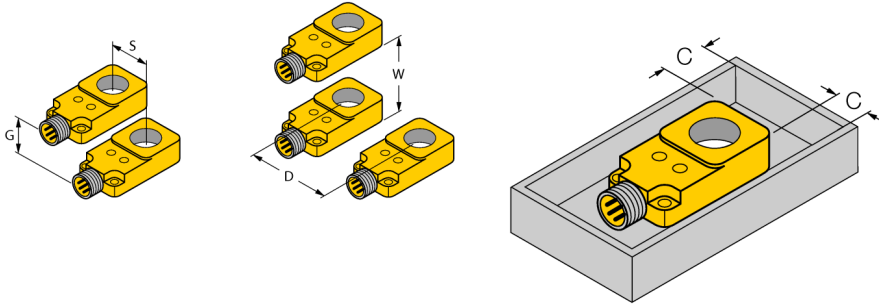
**Принцип действия**

Индуктивные датчики разработаны для бесконтактного (без износа) детектирования металлических объектов. Для этого используют высокочастотное электромагнитное АС поле, взаимодействующее с мишенью. Индуктивные кольцевые датчики генерируют это поле в LC резонансном контуре. Мишень действует как сердечник катушки.

<b>Тип</b>	BI65R-Q80-AP6X2-H1141
<b>Идент. №</b>	1407531
<b>Диаметр внутреннего кольца D</b>	65 мм
Диаметр стального шара (DIN 5401)	≥ 10 мм
Условия монтажа	Не заподлицо
Остановка пульсации	≥ 1 мс
Длительность импульса на выходе	100 мс ±20 %
Температура окружающей среды	-25...+70 °C
<b>Рабочее напряжение</b>	10...30 В =
Остаточная пульсация	≤ 10 % U <sub>н</sub>
Номинальный рабочий ток (DC)	≤ 200 мА
Ток холостого хода I <sub>0</sub>	≤ 15 мА
Остаточный ток	≤ 0.1 мА
Испытательное напряжение изоляции	≤ 0.5 кВ
Защита от короткого замыкания	да/ Циклический
Падение напряжения при I <sub>н</sub>	≤ 1.8 В
Защита от обрыва / обратной полярности	да/ Полный
Выходная функция	3-проводн., НО контакт, PNP
Частота переключения	0.01 кГц
<b>Конструкция</b>	Кольцевой датчик, Q80
Размеры	92 x 80 x 40 мм
Материал корпуса	Пластмасса, PBT-GF30-V0
Электрическое подключение	Разъемы, M12 x 1
Тело катушки индуктивности	пластмасса, POM
Вибростойкость	55 Гц (1 мм)
Ударопрочность	30 г (11 мс)
Степень защиты	IP67
Средняя наработка до отказа	2283лет в соответствии с SN 29500-(Изд. 99) 40 °C
укомплектованное количество	1
<b>Индикатор рабочего напряжения</b>	светодиод, зел.
Индикация состояния переключения	светодиод, желтый

**индуктивный датчик**  
**Кольцевой датчик**  
**BI65R-Q80-AP6X2-H1141**

Расстояние D	140 мм
Расстояние W	150 мм
Расстояние S	65 мм
Расстояние G	90 мм
Расстояние C	30 мм



крепление на металле запрещено