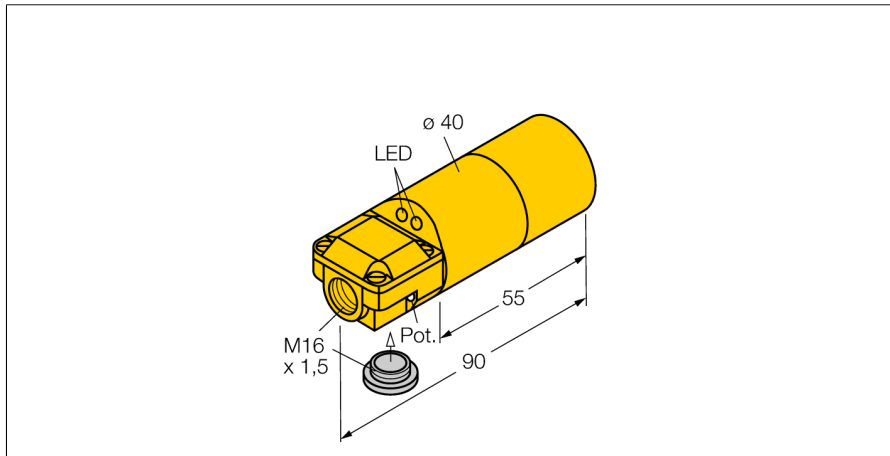


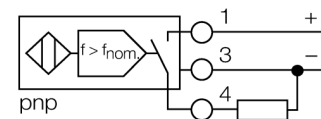
Индуктивный датчик монитор скорости вращения DNI30U-K40SR-AP4X2



- 2 кабельных входа (аксиальный, радиальный)
- гладкий цилиндр, диаметр 40 мм
- пластмасса, ABS
- широкий диапазон мониторинга от 60 до 3000 1/мин
- фиксированная задержка времени запуска 5 с
- регулировка точки переключения потенциометром
- коэффициент редукции 1 для всех металлов
- нечувствительность к внешним магнитным полям
- 3-проводной DC, 10...65 В DC
- нормально открытый рпр-выход
- терминальная коробка

Тип	DNI30U-K40SR-AP4X2
Идент. №	1500202
Диапазон скорости вращения, регулируемый	1...50Гц
Гистерезис (диапазон скорости вращения)	3...15%
Номинальная дистанция срабатывания S _n	30 мм
Условия монтажа	Не заподлицо
Безопасное рабочее расстояние	≤ (0,81 x S _n) мм
повторяемость (стабильность) позиционирования	≤ 2 % полн. шкалы
Температурный дрейф	≤ ± 10 %
	≤ ± 15 %, ≤ -25 °C v ≥ +70 °C
Гистерезис	3...15 %
Температура окружающей среды	-30...+85 °C

Схема подключения



Рабочее напряжение	10...65 В =
Остаточная пульсация	≤ 10 % U _н
Номинальный рабочий ток (DC)	≤ 200 мА
Ток холостого хода I ₀	≤ 20 мА
Остаточный ток	≤ 0.1 мА
Испытательное напряжение изоляции	≤ 0.5 кВ
Защита от короткого замыкания	да/ Циклический
Падение напряжения при I _н	≤ 1.8 В
Защита от обрыва / обратной полярности	да/ Полный
Выходная функция	3-проводн., НО контакт, PNP
Класс защиты	□

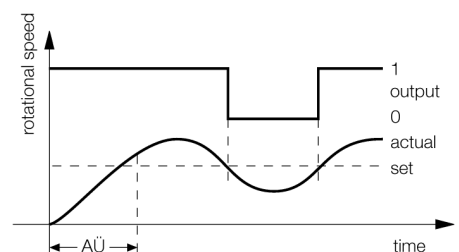
Принцип действия

Скорость вращения детектируется при периодическом подавлении интегральных индуктивных датчиков. Это может осуществляться металлической мишенью или зубцом стержня, мониторинг которых проводится. Последовательность импульсов генерируется и сравнивается с регулируемым эталонным значением в цепи компаратора. Если скорость вращения ниже эталонного значения, выход открывается (0). Если эталонное значение превышено, выход закрывается (1). Задержка запуска активируется напряжением, приложенным к прибору, и закрывает выход на 5 с (время запуска привода).

Конструкция	Гладкий цилиндр, 40 мм
Размеры	90 мм
Материал корпуса	Пластмасса, ABS
Материал активной поверхности	пластмасса, ABS
Электрическое подключение	Клеммная коробка
Прижимная способность	≤ 2.5 мм ²
Вибростойкость	55 Гц (1 мм)
Ударопрочность	30 г (11 мс)
Степень защиты	IP67

Индикатор рабочего напряжения	светодиод, зел.
Индикация состояния переключения	светодиод, желтый
В объем поставки включены:	BS40, кабельный уплотнитель, заглушка

Схема



**Индуктивный датчик
монитор скорости вращения
DNI30U-K40SR-AP4X2**

Расстояние D	3 x B
Расстояние W	3 x Sn
Расстояние T	3 x B
Расстояние S	1.5 x B
Расстояние G	6 x Sn
Расстояние N	2 x Sn

Диаметр активной области B Ø 40 мм

