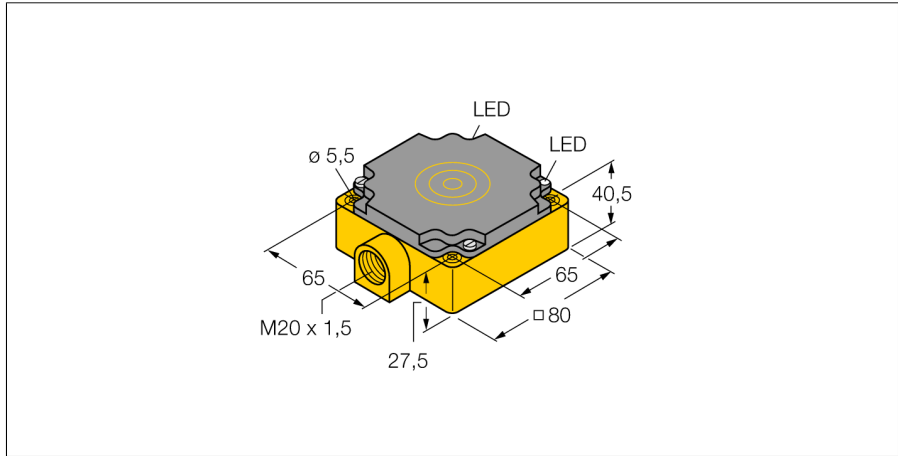
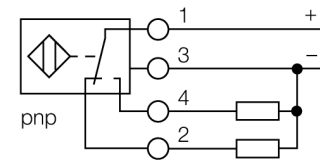


Индуктивный датчик с расширенным диапазоном температуры NI40-CP80-VP4X2/S100



- прямоугольный, высота 41 мм
- пластмасса, PBT-GF30-V0
- для температуры до +100°C
- 4-проводн. DC, 10...65 В DC
- переключаемый, рnp-выход
- терминальная коробка

Схема подключения

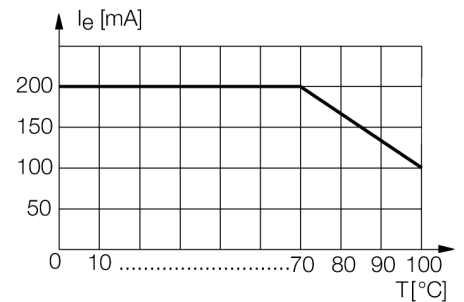


Принцип действия

Индуктивные датчики разработаны для бесконтактного (без износа) детектирования металлических объектов. Для этого используют высокочастотное электромагнитное АС поле, взаимодействующее с мишенью. В индуктивных датчиках это поле генерируют при помощи LC резонансного контура с катушкой с ферритовым сердечником.

Специальные версии индуктивных датчиков могут использоваться при температуре от -60°C до +250°C.

Отклонение от номинальных параметров



Тип	NI40-CP80-VP4X2/S100
Идент. №	15095
Номинальная дистанция срабатывания Sn	40 мм
Условия монтажа	Не заподлицо
Безопасное рабочее расстояние	≤ (0,81 × Sn) мм
Корректировочные коэффициенты	St37 = 1; Al = 0.3; нерж. сталь = 0.7; Ms = 0.4
повторяемость (стабильность) позиционирования	≤ 2 % полн. шкалы
Температурный дрейф	≤ ± 10 % ≤ ± 20 %, ≥ +70 °C
Гистерезис	3...15 %
Температура окружающей среды	-25...+100 °C
Рабочее напряжение	10...65 В =
Остаточная пульсация	≤ 10 % U _н
Номинальный рабочий ток (DC)	≤ 200 мА
Номинальный рабочий ток	см. кривую зависимости силы тока от температуры
Ток холостого хода I ₀	≤ 15 мА
Остаточный ток	≤ 0.1 мА
Испытательное напряжение изоляции	≤ 0.5 кВ
Защита от короткого замыкания	да
Падение напряжения при I ₀	≤ 1.8 В
Защита от обрыва / обратной полярности	да/ Полный
Выходная функция	4-проводн., Дополнительный контакт, PNP
Частота переключения	0.1 кГц
Конструкция	Прямоугольный, CP80
Размеры	80 × 80 × 41 мм
Материал корпуса	Пластмасса, PBT-GF30-V0
Электрическое подключение	Клеммная коробка
Прижимная способность	≤ 2.5 мм ²
Вибростойкость	55 Гц (1 мм)
Ударопрочность	30 г (11 мс)
Степень защиты	IP67
Средняя наработка до отказа	2283лет в соответствии с SN 29500-(Изд. 99) 40 °C
Индикатор рабочего напряжения	светодиод, зел.
Индикация состояния переключения	светодиод, желтый

Индуктивный датчик с расширенным диапазоном температуры NI40-CP80-VP4X2/S100

Расстояние D	$3 \times B$
Расстояние W	$3 \times S_n$
Расстояние S	$1,5 \times B$
Расстояние G	$6 \times S_n$
Расстояние A	$1 \times B$
Расстояние C	$1 \times B$

Ширина активной области B 80 мм

