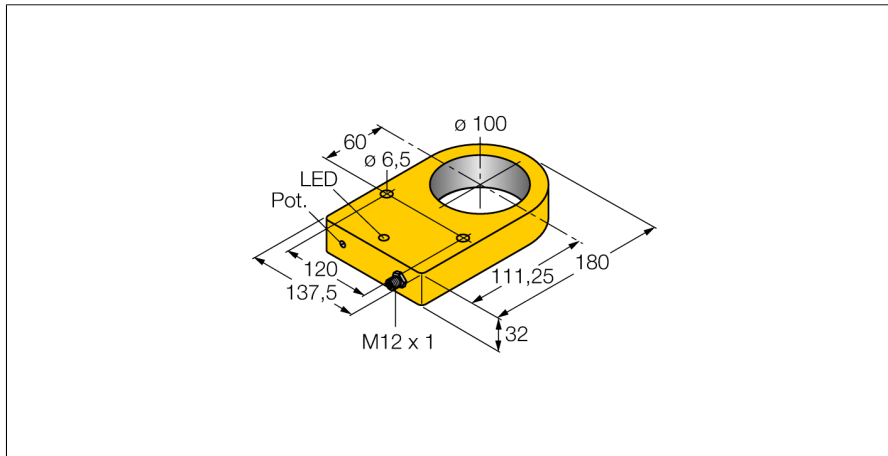
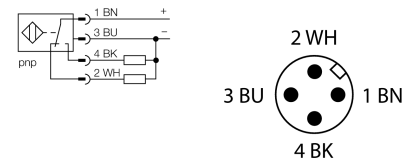


**индуктивный датчик**  
**Кольцевой датчик**  
**NI100R-S32XL-VP44X-H1141**



- прямоугольный, 32 мм высота
- Пластмасса, POM
- встроенный усилитель
- статическая выходная характеристика
- чувствительность, регулируемая потенциометром
- мин. длина выходного импульса 100 мс
- защищен от короткого замыкания и обратной полярности
- расширенный температурный диапазон
- высокое разрешение
- высокая точности точки переключения
- высокая повторяемость
- 4-проводной DC, 10...55 В DC
- переключаемый, rpr-выход
- разъем, M12 x 1

**Схема подключения**



**Принцип действия**

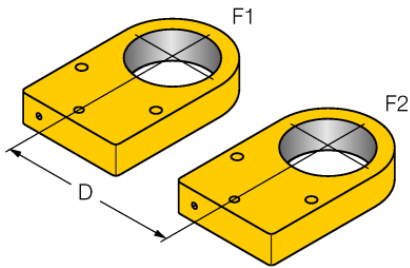
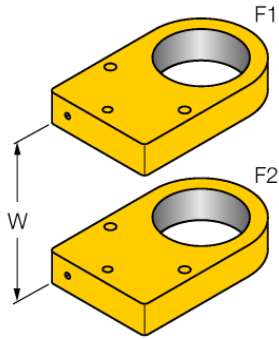
Индуктивные датчики разработаны для бесконтактного (без износа) детектирования металлических объектов. Для этого используют высокочастотное электромагнитное АС поле, взаимодействующее с мишенью. Индуктивные кольцевые датчики генерируют это поле в LC резонансном контуре. Мишень действует как сердечник катушки.

<b>Тип</b>	NI100R-S32XL-VP44X-H1141
<b>Идент. №</b>	1510301
<b>Диаметр внутреннего кольца D</b>	100 мм
Диаметр стального шара (DIN 5401)	≥ 10 мм
Диаметр стальной проволоки (St37)	≥ 4 мм
повторяемость (стабильность) позиционирования	≤ 2 % полн. шкалы
Остановка пульсации	≥ 5 мс
Длительность импульса на выходе	100 мс ±20 %
Гистерезис	3...15 %
Температура окружающей среды	-25...+70 °C
<b>Рабочее напряжение</b>	10...55 В =
Остаточная пульсация	≤ 10 % U <sub>ss</sub>
Номинальный рабочий ток (DC)	≤ 200 мА
Ток холостого хода I <sub>0</sub>	≤ 20 мА
Остаточный ток	≤ 0.1 мА
Испытательное напряжение изоляции	≤ 0.5 кВ
Защита от короткого замыкания	да/ Циклический
Падение напряжения при I <sub>0</sub>	≤ 1.8 В
Защита от обрыва / обратной полярности	да/ Полный
Выходная функция	4-проводн., Дополнительный контакт, PNP
Частота переключения	0.008 кГц
<b>Конструкция</b>	Кольцевой датчик, S32XL
Размеры	180 x 137.5 x 32 мм
Материал корпуса	Пластмасса, POM
Электрическое подключение	Разъемы, M12 x 1
Тело катушки индуктивности	пластмасса, POM
Вибростойкость	55 Гц (1 мм)
Ударопрочность	30 г (11 мс)
Степень защиты	IP67
Средняя наработка до отказа	2283лет в соответствии с SN 29500-(Изд. 99) 40 °C
укомплектованное количество	1
<b>Индикация состояния переключения</b>	светодиод, желтый

**индуктивный датчик**  
**Кольцевой датчик**  
**NI100R-S32XL-VP44X-H1141**

---

Расстояние D	290 мм
Расстояние W	240 мм



монтажные расстояния зависят от выбранных установок чувствительности

Для уменьшения зоны, свободной от металлов, используются датчики со сдвигом частоты генератора:  
Ni100R-S32XL-VP44X-H1141  
(Идент. №1510303)