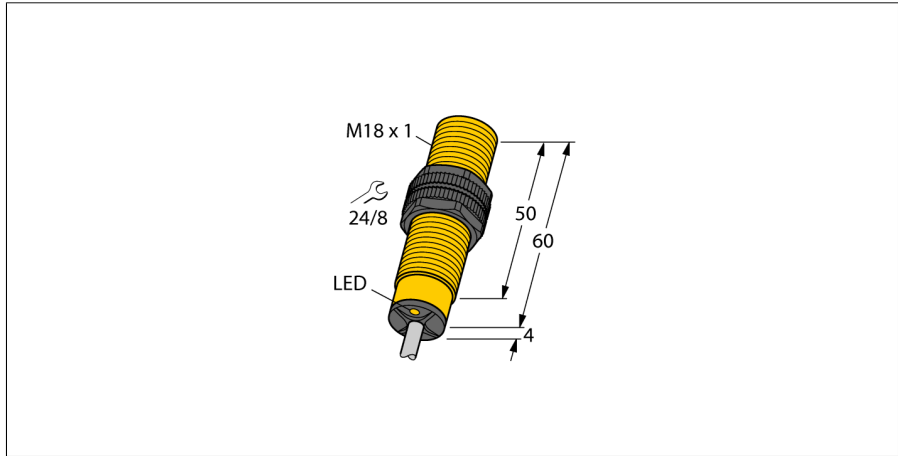
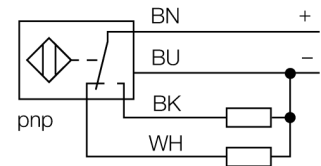


# Индуктивный датчик с расширенным диапазоном температуры BI5-S18-VP4X/S100



- Цилиндр с резьбой, M18 x 1
- пластмасса, PA12-GF30
- для температуры до +100°C
- 4-проводн. DC, 10...65 В DC
- переключаемый, PNP-выход
- кабельное соединение

### Схема подключения

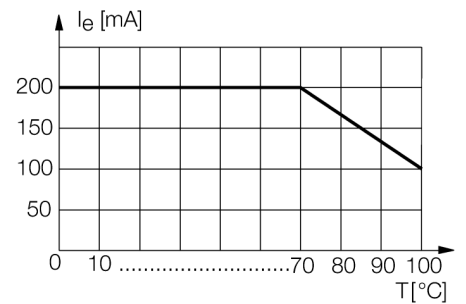


### Принцип действия

Индуктивные датчики разработаны для бесконтактного (без износа) детектирования металлических объектов. Для этого используют высокочастотное электромагнитное АС поле, взаимодействующее с мишенью. В индуктивных датчиках это поле генерируют при помощи LC резонансного контура с катушкой с ферритовым сердечником.

Специальные версии индуктивных датчиков могут использоваться при температуре от -60°C до +250°C.

### Отклонение от номинальных параметров



<b>Тип</b>	BI5-S18-VP4X/S100
Идент. №	1513402
Ident-No (TUSA)	T1513402
<b>Основные данные</b>	
<b>Номинальная дистанция срабатывания Sn</b>	5 мм
Условия монтажа	Заподлицо
Безопасное рабочее расстояние	≤ (0,81 x Sn) мм
Корректировочные коэффициенты	St37 = 1; Al = 0.3; нерж. сталь = 0.7; Ms = 0.4
повторяемость (стабильность) позиционирования	≤ 2 % полн. шкалы
Температурный дрейф	≤ ± 10 %
	≤ ± 20 %, ≥ +70 °C
Гистерезис	3...15 %
Температура окружающей среды	-25...+100 °C
<b>Рабочее напряжение</b>	10...65 В =
Остаточная пульсация	≤ 10 % U <sub>н</sub>
Номинальный рабочий ток (DC)	≤ 200 мА
Номинальный рабочий ток	см. кривую зависимости силы тока от температуры
Ток холостого хода I <sub>0</sub>	≤ 15 мА
Остаточный ток	≤ 0.1 мА
Испытательное напряжение изоляции	≤ 0.5 кВ
Защита от короткого замыкания	да
Падение напряжения при I <sub>0</sub>	≤ 1.8 В
Защита от обрыва / обратной полярности	да/ Полный
Выходная функция	4-проводн., Дополнительный контакт, PNP
Частота переключения	0.5 кГц
<b>Конструкция</b>	Цилиндр с резьбой, M18 x 1
Размеры	64 мм
Материал корпуса	Пластмасса, PA12-GF30
Материал активной поверхности	пластмасса, PA12-GF30
Колпачок	пластмасса, EPTR
Макс. момент затяжки гайки	2 Нм
Электрическое подключение	Кабели
Качество кабеля	5.2 мм, LifYY-T105, ПВХ, 2
Поперечное сечение кабеля	4x0.34 мм <sup>2</sup>
Вибростойкость	55 Гц (1 мм)
Ударопрочность	30 г (11 мс)
Степень защиты	IP67
Средняя наработка до отказа	2283лет в соответствии с SN 29500-(Изд. 99) 40 °C
<b>Индикация состояния переключения</b>	светодиод, желтый

**Индуктивный датчик  
с расширенным диапазоном температуры  
BI5-S18-VP4X/S100**

Расстояние D	2 x B
Расстояние W	3 x Sn
Расстояние T	3 x B
Расстояние S	1.5 x B
Расстояние G	6 x Sn

Диаметр активной области B                     $\varnothing$  18 мм



**Индуктивный датчик  
с расширенным диапазоном температуры  
BI5-S18-VP4X/S100**

**Аксессуары**

Наименование	Идент. №		Чертеж с размерами
QM-18	6945102	Зажим-фиксатор для быстрой установки; материал: хромированная латунь, внешняя резьба M24 x 1.5 Обратите внимание: Расстояние срабатывания датчиков приближения может сокращаться при использовании зажимов для быстрого монтажа.	
BST-18B	6947214	Зажим для резьбовых приборов, с жесткой фиксацией; материал: ПА6	
MW-18	6945004	Кронштейн для резьбовых цилиндров; материал: Нержавеющая сталь A2 1.4301 (AISI 304)	
BSS-18	6901320	Кронштейн для гладких и резьбовых цилиндрических приборов; материал: Полипропилен	