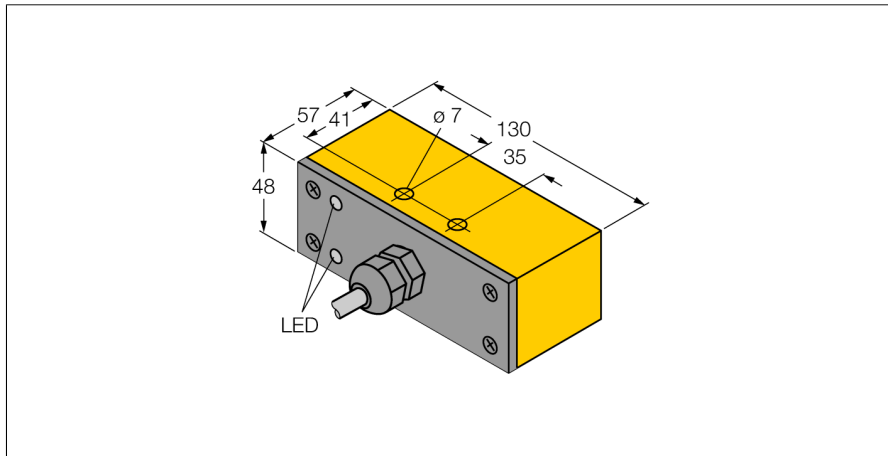
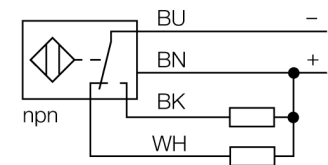


Индуктивный датчик NI30-Q130-VN4X2



- прямоугольный, высота 48 мм
- фронтальная активная поверхность
- пластмасса, ПБТ
- 4-проводн. DC, 10...65 В DC
- переключаемый, прп-выход
- кабельное соединение

Схема подключения



Принцип действия

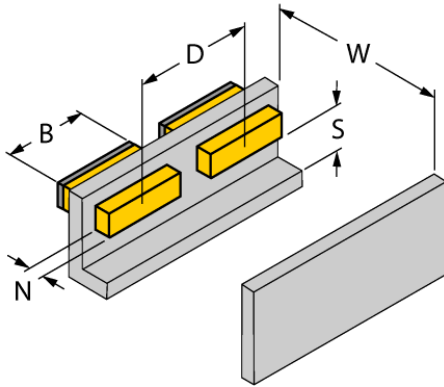
Индуктивные датчики обнаруживают металлические объекты без контакта и без износа. Для этого используется высокочастотное электромагнитное AC поле взаимодействующее с мишенью. Индуктивные датчики генерируют данное поле с помощью RLC цепи с ферритовой катушкой.

Тип	NI30-Q130-VN4X2
Идент. №	15178
Номинальная дистанция срабатывания S_n	30 мм
Условия монтажа	Не заподлицо
Безопасное рабочее расстояние	$\leq (0,81 \times S_n)$ мм
Корректировочные коэффициенты	St37 = 1; Al = 0.3; нерж. сталь = 0.7; Ms = 0.4
повторяемость (стабильность) позиционирования	$\leq 2\%$ полн. шкалы
Температурный дрейф	$\leq \pm 10\%$
Гистерезис	3...15 %
Температура окружающей среды	-25...+70 °C
Рабочее напряжение	10...65 В =
Остаточная пульсация	$\leq 10\% U_{ss}$
Номинальный рабочий ток (DC)	≤ 200 мА
Ток холостого хода I_0	≤ 15 мА
Остаточный ток	≤ 0.1 мА
Испытательное напряжение изоляции	≤ 0.5 кВ
Защита от короткого замыкания	да/ Циклический
Падение напряжения при I_0	≤ 1.8 В
Защита от обрыва / обратной полярности	да/ Полный
Выходная функция	4-проводн., Дополнительный контакт, NPN
Частота переключения	0.06 кГц
Конструкция	Прямоугольный, Q130
Размеры	130 x 57 x 48 мм
Материал корпуса	Пластмасса, ПБТ, Черный
Материал активной поверхности	пластмасса, ПБТ, черн.
Штепсельный переходник	металл, V4A (1.4404)
Крутящий момент затяжки пары гайка/винт	4 Нм
Электрическое подключение	Кабели
Качество кабеля	5.2 мм, Серый, LiFY, ПВХ, 2
Поперечное сечение кабеля	4x0.34 мм ²
Вибростойкость	55 Гц (1 мм)
Ударопрочность	30 г (11 мс)
Степень защиты	IP67
Средняя наработка до отказа	2283лет в соответствии с SN 29500-(Изд. 99) 40 °C
Индикатор рабочего напряжения	светодиод, зел.
Индикация состояния переключения	светодиод, желтый

Индуктивный датчик NI30-Q130-VN4X2

Расстояние D	180 мм
Расстояние W	3 x Sn
Расстояние S	1,5 x B
Расстояние G	6 x Sn
Расстояние N	2 x Sn

Ширина активной области B	130 мм
---------------------------	--------



Датчик может быть монтироваться заподлицо на металл, на обе длинные стороны.

