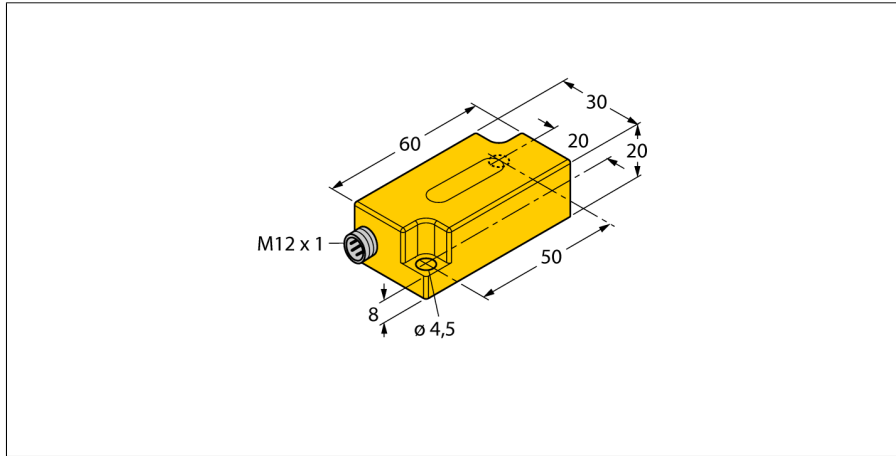
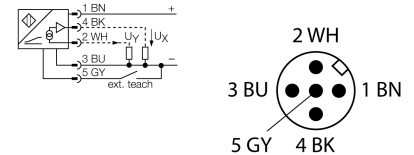


Инклинометр B2N10H-Q20L60-2LU3-H1151



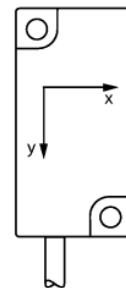
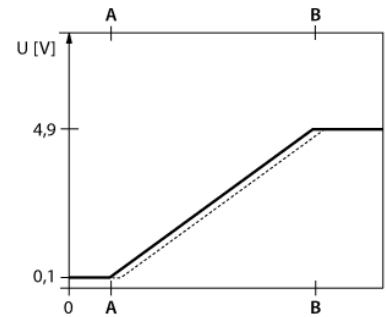
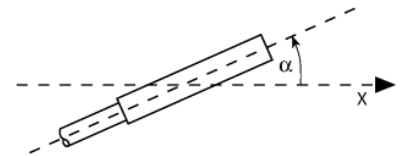
- Поликарбонат, ПК
- Калибровка нуля +/-5°
- 2 аналоговых выхода
- разъем M12 x 1

Схема подключения



Принцип действия

Угол наклона детектируется при помощи бесконтактного полупроводникового чувствительного элемента.

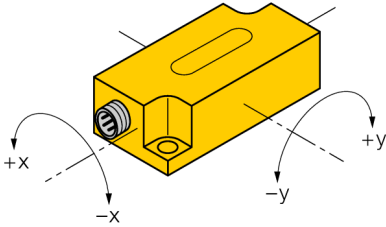


Тип	B2N10H-Q20L60-2LU3-H1151
Идент. №	1534006
Диапазон измерения	-10...10 °
Диапазон измерений x-axis	-10...10°
Диапазон измерений y-axis	-10...10°
Повторяемость	≤ 0.2 % измеряемого диапазона A - B
Отклонение от линейности	≤ 1 %
Температурный дрейф	≤ ± 0.05 %/K
Разрешение	≤ 0.04 °
Температура окружающей среды	-30...+70 °C
Рабочее напряжение	10...30 В =
Испытательное напряжение изоляции	≤ 0.5 кВ
Защита от короткого замыкания	да
Защита от обрыва / обратной полярности	нет/ да
Защита от перенапряжения	-48...48В DC [U _{в макс.}]
Выходная функция	5-контакт., Аналоговый выход
выход по напряжению	0.1...4.9В
Сопротивление нагрузки вольтового выхода	≥ 40 кΩ
Время отклика	0.1 с
	время достижения на выходе 90% сигнала при изменении угла -10° → +10°
Потребление тока	50 mA
Конструкция	Прямоугольный, Q20L60
Размеры	60 x 30 x 20 мм
Материал корпуса	Пластмасса, PC
Электрическое подключение	Разъемы, M12 x 1
Вибростойкость	55 Гц (1 мм)
Ударопрочность	30 г (11 мс)
Степень защиты	IP68 / IP69K
Средняя наработка до отказа	203лет в соответствии с SN 29500-(Изд. 99) 40 °C
укомплектованное количество	1

Инклинометр B2N10H-Q20L60-2LU3-H1151

Инструкция по монтажу/Описание

Угол наклона

**Обучение**

Нулевую точку можно настроить с помощью адаптера обучения TX1-Q20L60.

Для этого необходимо примерно на 1 секунду нажать на Teach-GND. В качестве подтверждения выходы переключаются на 5 В.

Для сброса нулевых точек осей необходимо удерживать Teach-GND нажатой 6 секунд. В качестве подтверждения выходы переключаются на 0 В.

Датчик возвращается к нормальному режиму работы, как только отпущена кнопка обучения.

Инклинометр B2N10H-Q20L60-2LU3-H1151

Аксессуары

Наименование	Идент. №		Чертеж с размерами
TX1-Q20L60	6967114	Обучающий адаптер для индуктивных датчиков линейного положения, угла поворота, ультразвуковых и емкостных датчиков	
SG-Q20L60	6901100	Защитный кожух для инклинометров в корпусе Q20L60; обеспечивает защиту от механического воздействия, материал: Нерж. сталь	