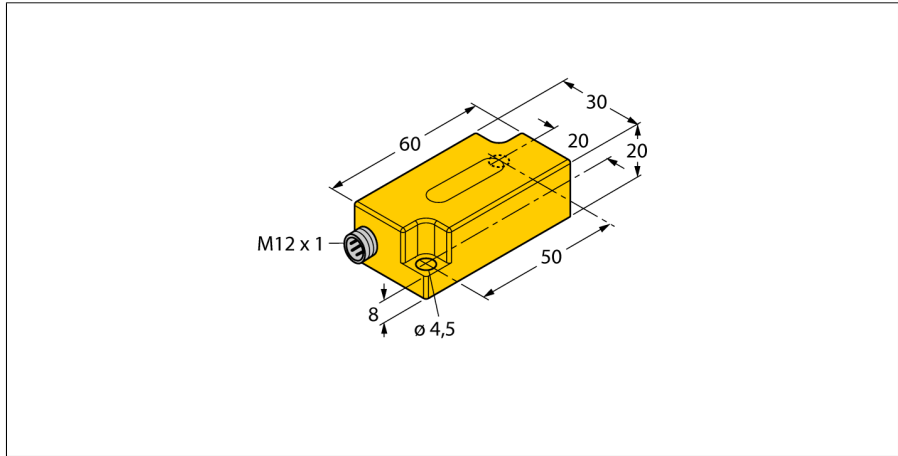
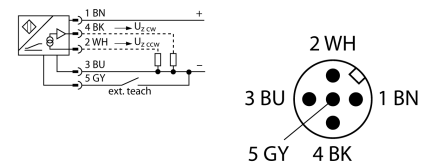


# Инклинометр B1N360V-Q20L60-2LU3-H1151



- Прямоугольный, пластмасса, поликарбонат
- Компактный корпус
- Подключение через вилки M12x1
- Время отклика 0,1 с
- 10...30 В =
- Два выхода 0.1 ... 4.9 В повышают безопасность за счет дублирования

### Схема подключения



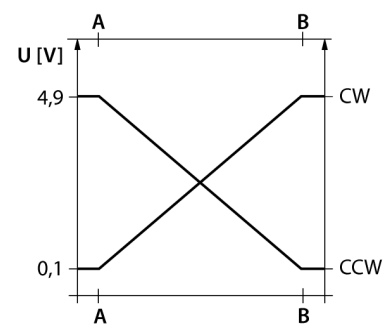
Тип	B1N360V-Q20L60-2LU3-H1151
Идент. №	1534069
<b>Диапазон измерения</b>	0...360 °
Условия монтажа	Вертикально
Повторяемость	≤ 0.2 % измеряемого диапазона  A - B
Отклонение от линейности	≤ 0.6 %
Температурный дрейф	≤ ± 0.05 %/K
Разрешение	≤ 0.14 °
Температура окружающей среды	-30...+70 °C
<b>Рабочее напряжение</b>	10...30 В =
Испытательное напряжение изоляции	≤ 0.5 кВ
Защита от короткого замыкания	да
Защита от обрыва / обратной полярности	да/ Полный
Выходная функция	5-контакт., Аналоговый выход
выход по напряжению	0.1...4.9В
	2 outputs, one for CW and one for CCW
Сопrotивление нагрузки вольтового выхода	≥ 40 кΩ
Время отклика	0.1 с
	Time for the output signal to reach 90% of the adjusted measuring range
Потребление тока	50...105 мА (в зависимости от напряжения)
<b>Конструкция</b>	Прямоугольный, Q20L60
Размеры	60 x 30 x 20 мм
Материал корпуса	Пластмасса, PC
Электрическое подключение	Разъемы, M12 x 1
Вибростойкость	55 Гц (1 мм)
Ударопрочность	30 г (11 мс)
Степень защиты	IP68 / IP69K
Средняя наработка до отказа	203лет в соответствии с SN 29500-(Изд. 99) 40 °C
укомплектованное количество	1

### Принцип действия

The TURCK inclinometers incorporate a micromechanical pendulum, operating on the principle of MEMS technology (Mikro Elektro Mechanic Systems).

The pendulum basically consists of two 'plate' electrodes arranged in parallel with a dielectric placed in the middle. When the sensor is inclined, the dielectric in the middle moves, causing the capacitance ratio between both electrodes to change.

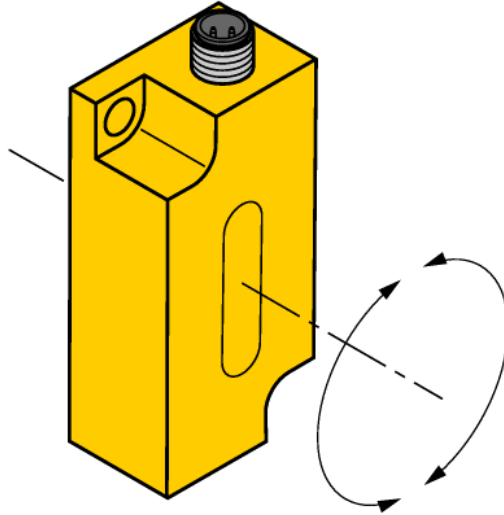
The downstream electronics evaluates this change in capacitance and generates a corresponding output signal.



# Инклинометр B1N360V-Q20L60-2LU3-H1151

Инструкция по монтажу/Описание

Угол наклона



Настройка диапазона измерения через адаптер TX1-Q20L60

Установка углового диапазона в направлении по часовой стрелке:

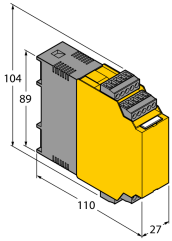
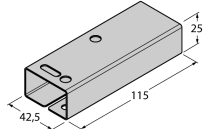
- Поверните датчик в начальную позицию
- Нажмите и удерживайте Teach-Gnd, пока значение на выходе не станет 0,1 В (приблиз. 1 с)
- Поверните датчик в конечную позицию
- Нажмите и удерживайте Teach-Gnd, пока значение на выходе не станет 4,9 В (приблиз. 3 с)

Переустановка диапазона по углу:

- Нажмите и удерживайте Teach-Gnd, пока значение на выходе не станет 2,5 В (приблиз. 6 с)
- Измерение угла настроено на 360° (в положении "соединитель сверху" датчик обеспечивает выходной сигнал в соответствии с углом 0°)

# Инклинометр B1N360V-Q20L60-2LU3-H1151

## Аксессуары

Наименование	Идент. №		Чертеж с размерами
IM43-13-SR	7540041	Модуль контроля предельного значения; одноканальный; вход 0/4...20 мА или 0/2...10 В; питание 2-х или 3-х проводных преобразователей/датчиков; предельное значение устанавливаемое поворотным кодовым переключателем; три релейных выходов, каждый из которых с одним нормально открытым контактом; съемные клеммные блоки; ширина 27 мм; универсальное питание 20...250 В УС; другие модули контроля предельного значения описаны в каталоге "Интерфейсные технологии".	
SG-Q20L60	6901100	Защитный кожух для инклинометров в корпусе Q20L60; обеспечивает защиту от механического воздействия, материал: Нерж. сталь	
TX1-Q20L60	6967114	Обучающий адаптер для индуктивных датчиков линейного положения, угла поворота, ультразвуковых и емкостных датчиков	