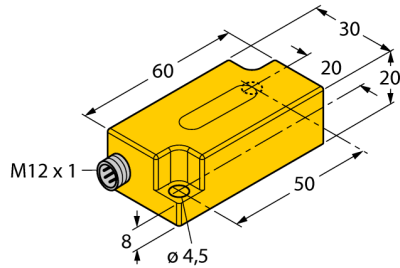
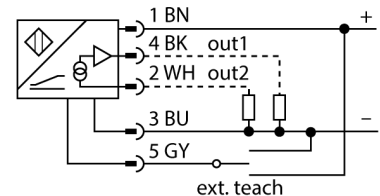


Инклинометр с двумя программируемыми точками переключения B1N360V-Q20L60-2UP6X3-H1151/3GD



- АТЕХ категория II 3 G, Ex зона 2
- АТЕХ категория II 3 D, Ex зона 22
- Прямоугольный, высота 20 мм
- Поликарбонат, ПК
- Индикация рабочего напряжения и статуса переключения
- Два программируемых выхода
- Точки переключения в диапазоне между 0° и 360°
- 4-проводн. DC, 10...30 В DC
- Разъем "папа", M12 x 1

Схема подключения



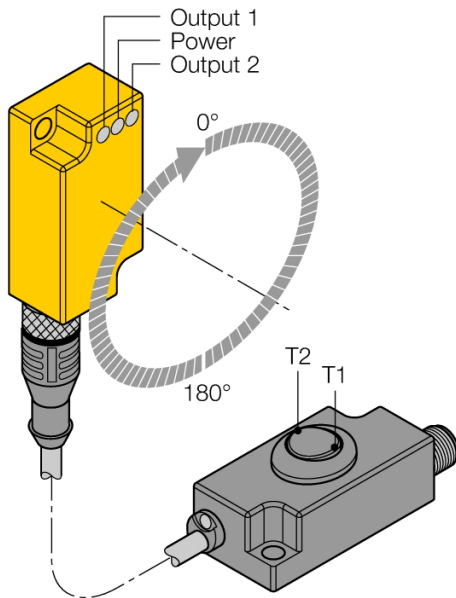
Принцип действия

Угол наклона детектируется при помощи бесконтактного полупроводникового чувствительного элемента.

Тип	B1N360V-Q20L60-2UP6X3-H1151/3GD
Идент. №	1534112
Диапазон измерения	0...360 °
Условия монтажа	Вертикально
повторяемость (стабильность) позиционирования	≤ 0.2 % полн. шкалы
Абсолютная точность (при 25°C)	+/- 0.5 °
Типовой температурный коэфф.	0.03 %/K
Разрешение	≤ 0.14 °
Температура окружающей среды	-30...+70 °C
	Для взрывоопасных зон см. указания по применению
Рабочее напряжение	10...30 В =
Остаточная пульсация	≤ 10 % U _н
Остаточный ток	≤ 0.1 мА
Испытательное напряжение изоляции	≤ 0.5 кВ
Выходной ток	≤ 500 мА
Запаздывание отклика	500 мс
Задержка выпадания	350 мс
Защита от короткого замыкания	да/ Термический
Падение напряжения при I_н	≤ 1 В
Защита от обрыва / обратной полярности	да/ Полный
Выходная функция	5-контакт., НО/НЗ контакт, 2 × PNP
	Защита от импульсных перенапряжений от +U _b к (U _b - 40В)
Потребление тока	35 мА
Допущен в соответствии с	сертификат соответствия АТЕХ TURCK Ex-12003H X
Конструкция	Прямоугольный, Q20L60
Размеры	60 x 30 x 20 мм
Материал корпуса	Пластмасса, PC
Электрическое подключение	Разъемы, M12 x 1
Вибростойкость	55 Гц (1 мм)
Ударопрочность	30 г (11 мс)
Степень защиты	IP68 / IP69K
Средняя наработка до отказа	399лет в соответствии с SN 29500-(Изд. 99) 40 °C
укомплектованное количество	1
Индикатор рабочего напряжения	светодиод, зел.
Индикация состояния переключения	2 x светодиод, желтый
В объем поставки включены:	Клипса безопасности SC-M12/3GD, SC-M12/3GD

Инклинометр с двумя программируемыми точками переключения B1N360V-Q20L60-2UP6X3-H1151/3GD

Инструкция по монтажу/Описание



Точки переключения устанавливаются с помощью адаптера обучения TX1-Q20L60.

При задействовании тумблера T1 (OUT 1) между "массой" (GND) и контактом 5 образуется перемычка.

При задействовании тумблера T2 (OUT 2) между UB и контактом 5 образуется перемычка.

Точки включения и выключения свободно выбираются в пределах 360°.

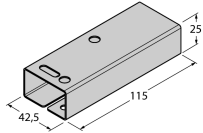
Можно обучить точки переключения в направлении по часовой и против часовой.

Перед программированием желаемых точек включения и выключения переместите датчик в исходное положение. Подробные сведения о программировании см. на следующей странице. При самостоятельной настройке точки отключения, датчик должен быть позиционирован на эту точку. Датчик должен быть установлен вертикально.

Следующий метод программирования имеет диапазон 180°. В таком случае должна быть настроена только точка включения.

Инклинометр с двумя программируемыми точками переключения B1N360V-Q20L60-2UP6X3-H1151/3GD

Аксессуары

Наименование	Идент. №		Чертеж с размерами
SG-Q20L60	6901100	Защитный кожух для инклинометров в корпусе Q20L60; обеспечивает защиту от механического воздействия, материал: Нерж. сталь	

Инклинометр с двумя программируемыми точками переключения B1N360V-Q20L60-2UP6X3-H1151/3GD

Инструкция по эксплуатации

Использование по назначению

Это устройство соответствует директиве 2014/34/ЕС и пригодно для использования во взрывоопасных областях согласно EN60079-0:2009, EN60079-15:2010 и EN60079-31:2009

При определении возможности и корректности применения необходимо соблюдение национальных директивных документов.

Для использования во взрывоопасных зонах в соответствии с классификацией

II 3 G и II 3 D (Группа II, категория 3 G, электрическое оборудование для газовой атмосферы и категории 3 D, электрическое оборудование для атмосферы с высокой запыленностью.).

Маркировка (см. на приборе или в технической документации)

Ex II 3 G Ex nA IIC T5 Gc acc. to EN 60079-0:2009 and EN 60079-15:2010 and Ex II 3 D Ex tc IIIC T85°C Dc acc. to EN 60079-0:2009 and EN 60079-31:2009

Допустимая локальная температура окружающей среды

-30...+70 °C

Установка / Ввод в эксплуатацию

Этот прибор должен устанавливаться, подсоединяться и эксплуатироваться подготовленным и квалифицированным персоналом. Квалифицированный персонал должен обладать знаниями в области классов защиты, директивных документов, касающихся эксплуатации электрического оборудования во взрывоопасных зонах.

Проверьте, соответствует ли классификация и маркировка прибора реальным условиям применения.

Инструкции по установке и монтажу

Избегайте статического заряда на поверхности пластмассовых приборов и кабелей. Очистка поверхности допускается только с помощью слегка влажной ткани. Не производите монтаж прибора в потоке пыли и не допускайте покрытия прибора пылью.

Прибор и подключающие кабели должны быть защищены от возможных механических повреждений. Необходимо также экранирование прибора от сильных электро-магнитных полей.

Данные по конфигурации пинов и электрическая спецификация указаны на маркировке и в техническом описании.

Для того, чтобы избежать загрязнения устройства, удалите имеющиеся заглушки кабельных вводов только непосредственно перед включением прибора и монтажом розетки.

Специальные условия для обеспечения безопасной работы

Для приборов с разъемом M12 используйте установленный предохранительный зажим SC-M12/3GD. Защитные клипсы SC-M12/3GD не требуются при использовании защитного корпуса SG-Q20L60.

Не рассоединяйте разъем под нагрузкой.

В непосредственной близости от разъема необходимо разместить надпись "Не разъединять под нагрузкой" / Do not separate when energized.

Прибор должен быть защищен от каких-либо механических повреждений и УФ-излучения. Выбирая принадлежности, имеющие значение для утверждения, всегда обеспечивайте, чтобы они устанавливались в соответствии со сферой применения.

Load voltage and operating voltage of this equipment must be supplied from power supplies with safe isolation (IEC 30 364/UL508), to ensure that the rated voltage of the equipment (24 VDC +20% = 28.8 VDC) is never exceeded by more than 40%.

Ремонт и техническое обслуживание

Прибор не ремонтпригоден. Любой ремонт или изменения в конструкции прибора, произведенные не производителем, влекут за собой аннулирование допуска прибора к эксплуатации. Важнейшие данные из сертификата прибора приводятся.

Инструкции по эксплуатации

Настройка точки переключения как НО контакт против часовой стрелки и как НЗ контакт по часовой

Нажмите Т1 (Т2) на 5 сек.

Светодиод питания мигает

Установите датчик в требуемое начальное положение

Нажмите Т1 (Т2) на 1 сек. для установки точки включения

Начнут мигать светодиоды питания и выхода 1 (2)

Установите датчик в требуемое конечное положение

Нажмите Т1 (Т2) на 3 сек. для установки точки выключения

Светодиоды питания и выхода 1 (2) будут мигать 3 секунды и загорятся постоянно

Процесс обучения закончен, датчик готов к работе.

Настройка точки переключения как НО контакт по часовой стрелке и как НЗ контакт против часовой

Нажмите Т1 (Т2) на 5 сек.

Светодиод питания мигает

Установите датчик в требуемое начальное положение

Инклинометр с двумя программируемыми точками переключения B1N360V-Q20L60-2UP6X3-H1151/3GD

Нажмите T1 (T2) на 3 сек. для установки точки включения
Быстро начнут мигать светодиоды питания и выхода 1 (2)
Установите датчик в требуемое конечное положение
Нажмите T1 (T2) на 1 сек. для установки точки выключения
Светодиоды питания и выхода 1 (2) будут мигать 3 секунды и загорятся постоянно
Процесс обучения закончен, датчик готов к работе.

Настройка точки переключения как НО контакт против часовой стрелки или как НЗ контакт по часовой (180° по умолчанию)

Нажмите T1 (T2) на 5 сек.
Светодиод питания мигает
Установите датчик в требуемое начальное положение
Нажмите T1 (T2) на 1 сек. для установки точки включения
Начнут мигать светодиоды питания и выхода 1 (2)
Нажмите T1 (T2) на 1 сек. для установки пути 180° и гистерезиса 1°
Светодиоды питания и выхода 1 (2) будут мигать 3 секунды и загорятся постоянно
Процесс обучения закончен, датчик готов к работе.

Настройка точки переключения как НО контакт по часовой стрелке или как НЗ контакт против часовой (180° по умолчанию)

Нажмите T1 (T2) на 5 сек.
Светодиод питания мигает
Установите датчик в требуемое начальное положение
Нажмите T1 (T2) на 3 сек. для установки точки включения
Быстро начнут мигать светодиоды питания и выхода 1 (2)
Нажмите T1 (T2) на 3 сек. для установки увеличения длины хода 180° и гистерезиса 1°
Светодиоды питания и выхода 1 (2) будут мигать 3 секунды и загорятся постоянно
Процесс обучения закончен, датчик готов к работе.
T1 = выход переключения 1; T2 = выход переключения 2

Настройки по умолчанию:

Путь 180°

Гистерезис 1°