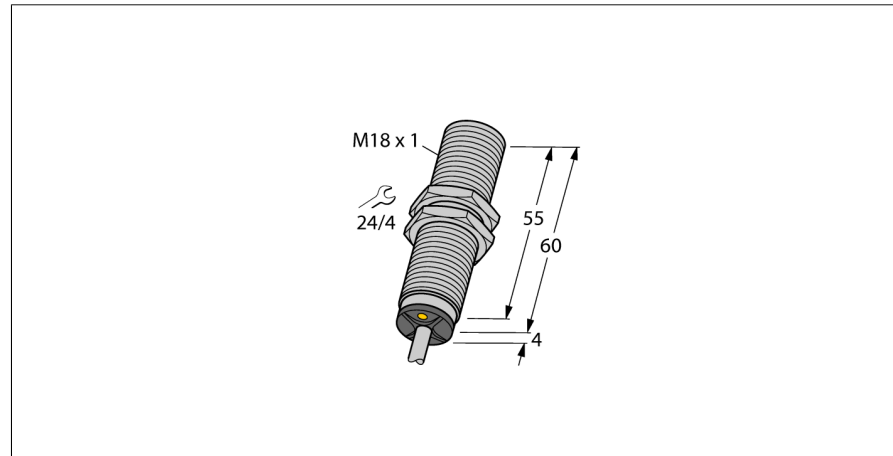
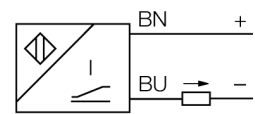


**Индуктивный датчик
с аналоговым выходом
BI8-M18-LI-EXI**



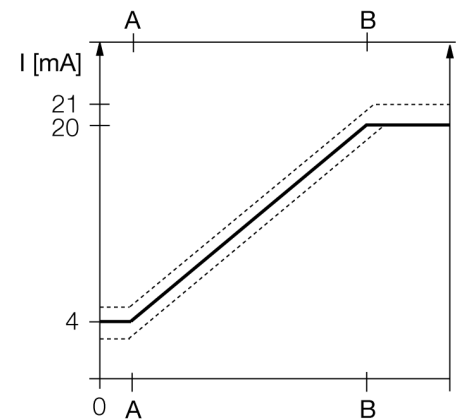
- ATEX категория II 1 G, Ex зона 0
- ATEX категория II 2 D, Ex зона 21
- Цилиндр с резьбой, M18 x 1
- Хромированная латунь
- 2-проводн. DC, 14...30 В DC
- аналоговый выход
- 4...20 mA
- кабельное соединение

Схема подключения



Тип	BI8-M18-LI-EXI
Идент. №	1535528
Диапазон измерения	1...5 мм
Условия монтажа	Заподлицо
Корректировочные коэффициенты	St37 = 1; Al = 0.3; нерж. сталь = 0.7; Ms = 0.4
Повторяемость	≤ 1 % измеряемого диапазона A - B
	≤ 0.5 %, после прогрева 0.5 ч
Отклонение от линейности	≤ 5 %
Температурный дрейф	≤ ± 0.06 %/K
Температура окружающей среды	-25...+70 °C
	Для взрывоопасных зон см. указания по применению
Рабочее напряжение	14...30 В =
	at the electrical connection of the sensor
Остаточная пульсация	≤ 10 % U _н
Испытательное напряжение изоляции	≤ 0.5 кВ
Защита от короткого замыкания	да
Защита от обрыва / обратной полярности	нет/ Полный
Выходная функция	2-проводн., Аналоговый выход
Токовый выход	4...20 mA
Сопротивление нагрузки токового выхода	≤ [(U _н - 14 V) / 20 mA] кОм
Послед. измер. част.	200 Гц

Диапазон измерения



Допущен в соответствии с	КЕМА 03 ATEX 1122 X Редакция № 4
Конструкция	Цилиндр с резьбой, M18 × 1
Размеры	64 мм
Материал корпуса	Металл, CuZn, Хромированный
Материал активной поверхности	пластмасса, PA12-GF30
Колпачок	пластмасса, EPTR
Макс. момент затяжки гайки	25 Нм
Электрическое подключение	Кабели
Качество кабеля	5.2 мм, Синий, LiFY, ПВХ, 2
Поперечное сечение кабеля	2x0.34 мм ²
Вибростойкость	55 Гц (1 мм)
Ударопрочность	30 г (11 мс)
Степень защиты	IP67
Средняя наработка до отказа	751 лет в соответствии с SN 29500-(Изд. 99) 40 °C
укомплектованное количество	1

**Индуктивный датчик
с аналоговым выходом
BI8-M18-LI-EXI**

Расстояние D	2 x B
Расстояние W	12 мм
Расстояние T	3 x B
Расстояние S	1.5 x B
Расстояние G	24 мм
Диаметр активной области B	Ø 18 мм



**Индуктивный датчик
с аналоговым выходом
BI8-M18-LI-EXI**

Аксессуары

Наименование	Идент. №		Чертеж с размерами
BST-18B	6947214	Зажим для резьбовых приборов, с жесткой фиксацией; материал: ПА6	
QM-18	6945102	Зажим-фиксатор для быстрой установки; материал: хромированная латунь, внешняя резьба M24 x 1.5. Обратите внимание: Расстояние срабатывания датчиков приближения может сокращаться при использовании зажимов для быстрого монтажа.	
MW-18	6945004	Кронштейн для резьбовых цилиндров; материал: Нержавеющая сталь A2 1.4301 (AISI 304)	
BSS-18	6901320	Кронштейн для гладких и резьбовых цилиндрических приборов; материал: Полипропилен	
IM33-11EX-HI	7506443	преобразователи с гальванической развязкой; 1 канал; питание измерительных преобразователей по 2-х проводной технологии с поддержкой HART® протокола и подключение активных 2-х проводных и пассивных 3-х проводных датчиков	

Индуктивный датчик с аналоговым выходом BI8-M18-LI-EXI

Инструкция по эксплуатации

Использование по назначению

Это устройство соответствует директиве 2014/34/ЕС и пригодно для использования во взрывоопасных областях согласно EN 60079-0:2012 + A11 и EN 60079-11:2012.

При определении возможности и корректности применения необходимо соблюдение национальных директивных документов.

Для использования во взрывоопасных зонах в соответствии с классификацией

II 1 G и II 2 D (Группа II, категория 1 G, электрическое оборудование для газовой атмосферы и категории 2 D, электрическое оборудование для пылевой атмосферы).

Маркировка (см. на приборе или в технической документации)

Ⓔ II 1 G Ex ia IIC T6 Ga и Ⓔ II 2 D Ex ia IIC T85°C Db по EN 60079-0, -11

Допустимая локальная температура окружающей среды

-25...+65 °C

Установка / Ввод в эксплуатацию

Этот прибор должен устанавливаться, подсоединяться и эксплуатироваться подготовленным и квалифицированным персоналом. Квалифицированный персонал должен обладать знаниями в области классов защиты, директивных документов, касающихся эксплуатации электрического оборудования во взрывоопасных зонах.

Проверьте, соответствует ли классификация и маркировка прибора реальным условиям применения.

Этот прибор должен подсоединяться исключительно к цепям класса Exi в соответствии с EN 60079-0 и EN 60079-11. Необходимо соблюдать максимально допустимые значения электрических параметров.

После присоединения к другим цепям датчик не должен использоваться во взрывоопасных условиях Exi. Если прибор подсоединялся к электрическому оборудованию, необходима последующая проверка его искробезопасности в соответствии с требованиями EN60079-14.

Инструкции по установке и монтажу

Избегайте статического заряда на поверхности пластмассовых приборов и кабелей. Очистка поверхности допускается только с помощью слегка влажной ткани. Не производите монтаж прибора в потоке пыли и не допускайте покрытия прибора пылью.

Прибор и подключающие кабели должны быть защищены от возможных механических повреждений. Необходимо также экранирование прибора от сильных электро-магнитных полей.

Данные по конфигурации пинов и электрическая спецификация указаны на маркировке и в техническом описании.

Для того, чтобы избежать загрязнения устройства, удалите имеющиеся заглушки кабельных вводов только непосредственно перед включением прибора и монтажом розетки.

Ремонт и техническое обслуживание

Прибор не ремонтпригоден. Любой ремонт или изменения в конструкции прибора, произведенные не производителем, влекут за собой аннулирование допуска прибора к эксплуатации. Важнейшие данные из сертификата прибора приводятся.