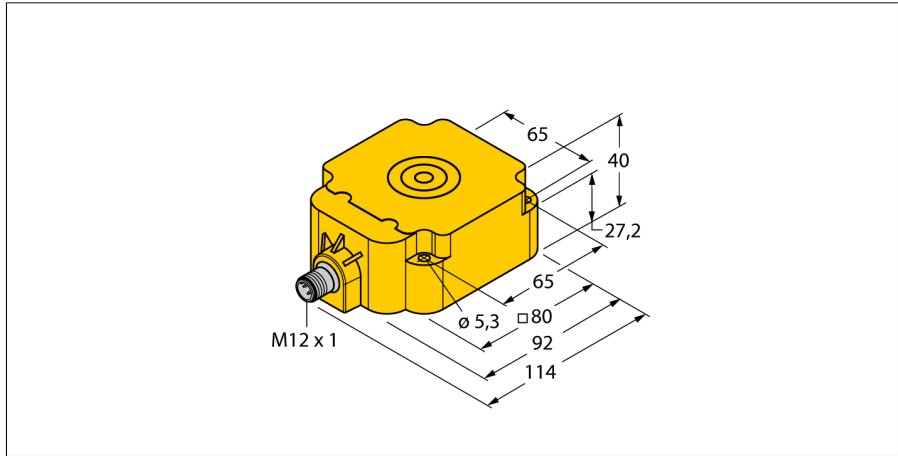
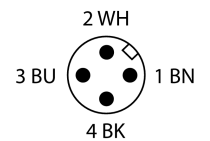
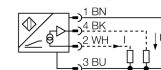


**Индуктивный датчик
с аналоговым выходом
NI50-Q80-LIU-H1141**



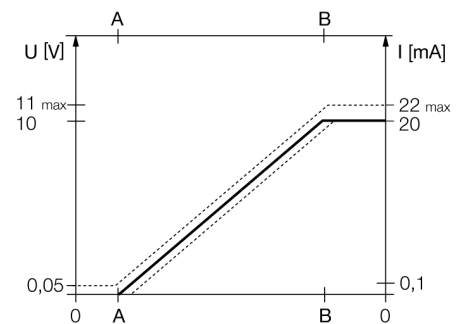
- прямоугольный, высота 40 мм
- верхняя активная поверхность
- пластмасса, PBT-GF30-V0
- 4-проводн. DC, 15...30 В DC
- аналоговый выход
- 0...10 В и 0...20 мА
- разъем M12 x 1

Схема подключения



Тип	NI50-Q80-LIU-H1141
Идент. №	1535545
Диапазон измерения	10...50 мм мм
Условия монтажа	Не заподлицо
Корректировочные коэффициенты	St37 = 1; Al = 0.3; нерж. сталь = 0.7; Ms = 0.4
Повторяемость	≤ 1 % измеряемого диапазона A - B
	≤ 0.5 %, после прогрева 0.5 ч
Повторяемость	≤ 400 μм
	≤ 200 μм, после нагревания в течение 0.5 ч
Отклонение от линейности	≤ 5 %
Температурный дрейф	≤ ± 0.06 %/К
Температура окружающей среды	-25...+70 °C
Рабочее напряжение	15...30 В =
Остаточная пульсация	≤ 10 % U _{ис}
Ток холостого хода I₀	≤ 8 мА
Испытательное напряжение изоляции	≤ 0.5 кВ
Защита от короткого замыкания	да
Защита от обрыва / обратной полярности	нет/ Полный
Выходная функция	4-проводн., Аналоговый выход
выход по напряжению	0...10В
Токовый выход	0...20 мА
Сопrotивление нагрузки вольтового выхода	≥ 4.7 кΩ
Сопrotивление нагрузки токового выхода	≤ 0.4 кОм
Послед. измер. част.	30 Гц
Конструкция	Прямоугольный, Q80
Размеры	92 x 80 x 40 мм
Материал корпуса	Пластмасса, PBT-GF30-V0
Крутящий момент затяжки пары гайка/винт	4 Нм
Электрическое подключение	Разъемы, M12 x 1
Вибростойкость	55 Гц (1 мм)
Ударопрочность	30 г (11 мс)
Степень защиты	IP67
Средняя наработка до отказа	751 лет в соответствии с SN 29500-(Изд. 99) 40 °C
укомплектованное количество	1

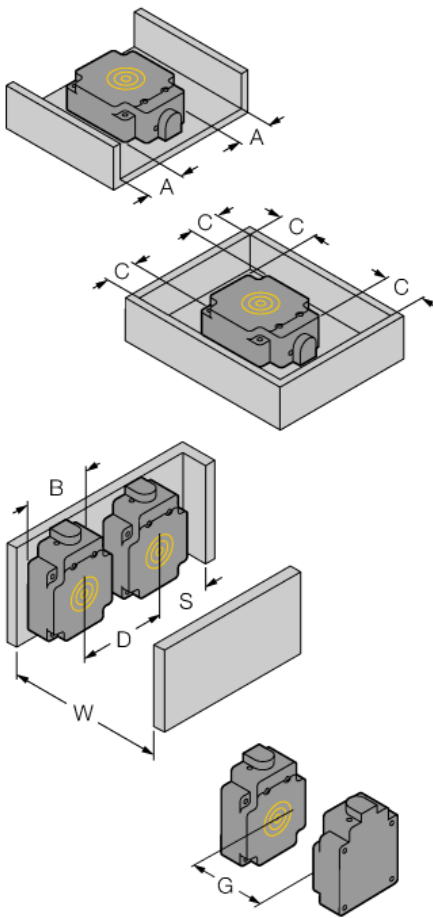
Диапазон измерения



**Индуктивный датчик
с аналоговым выходом
NI50-Q80-LIU-H1141**

Расстояние D	3 x B
Расстояние W	3 x Sn
Расстояние S	1,5 x B
Расстояние G	6 x Sn
Расстояние A	1 x B
Расстояние C	1 x B

Ширина активной области B 80 мм



**Индуктивный датчик
с аналоговым выходом
NI50-Q80-LIU-H1141**

Аксессуары

Наименование	Идент. №		Чертеж с размерами
IM43-13-SR	7540041	<p>Модуль контроля предельного значения; одноканальный; вход 0/4...20 мА или 0/2...10 В; питание 2-х или 3-х проводных преобразователей/датчиков; предельное значение устанавливаемое поворотным кодовым переключателем; три релейных выходов, каждый из которых с одним нормально открытым контактом; съемные клеммные блоки; ширина 27 мм; универсальное питание 20...250 В UC; другие модули контроля предельного значения описаны в каталоге "Интерфейсные технологии".</p>	