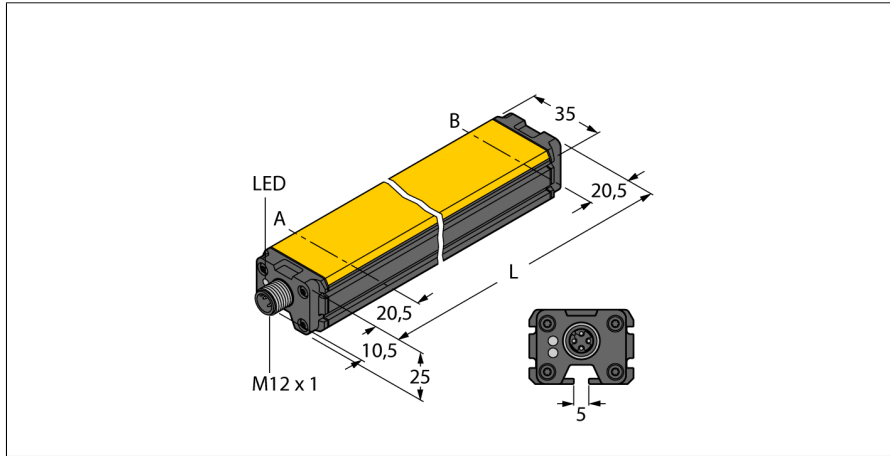


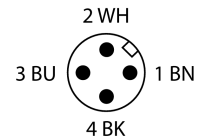
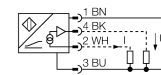
Магнитные датчики линейного перемещения WIM160-Q25L-LIU5X2-H1141



- Прямоугольный, алюминий / пласт-масса
- Множество вариантов монтажа
- Индикация диапазона измерения при помощи светодиода
- Иммунитет к внешним магнитным полям
- Уменьшенные слепые зоны
- 4-х проводн., 15...30 В DC
- Аналоговый выход
- 0...10 В и 4...20 мА
- Разъем "папа", M12 x 1

Тип	WIM160-Q25L-LIU5X2-H1141
Идент. №	1536632
Принцип измерения	Магнитный
Диапазон измерения	160 мм
Разрешение	0,16 мм/10бит
Повторяемость	≤ 0.1 % измеряемого диапазона A - B ≤ зависит от позиционирующего элемента
Отклонение от линейности	≤ 1 %
Температурный дрейф	≤ ± 0.006 %/K
Температура окружающей среды	-25...+75 °C
Рабочее напряжение	15...30 В =
Остаточная пульсация	≤ 10 % U _н
Испытательное напряжение изоляции	≤ 0.5 кВ
Защита от короткого замыкания	да
Защита от обрыва / обратной полярности	да/ Полный
Выходная функция	4-контакт., Аналоговый выход
выход по напряжению	0...10В
Токовый выход	4...20 мА
Сопротивление нагрузки вольтового выхода	≥ 4.7 кΩ
Сопротивление нагрузки токового выхода	≤ 0.4 кОм
скорость выборки	200 Гц
Потребление тока	< 50 мА
Конструкция	Профиль, Q25L
Размеры	201 x 35 x 25 мм
Материал корпуса	Алюминий/пластик, PA6-GF30
Материал активной поверхности	пластмасса, PA6-GF30
Электрическое подключение	Разъемы, M12 x 1
Вибростойкость	55 Гц (1 мм)
Ударопрочность	30 г (11 мс)
Степень защиты	IP67
Средняя наработка до отказа	131лет в соответствии с SN 29500-(Изд. 99) 40 °C
укомплектованное количество	1
Индикатор рабочего напряжения	светодиод, зел.
Индикатор диапазона измерений	светодиод, желтый, позиционирующий магнит в измерительном диапазоне

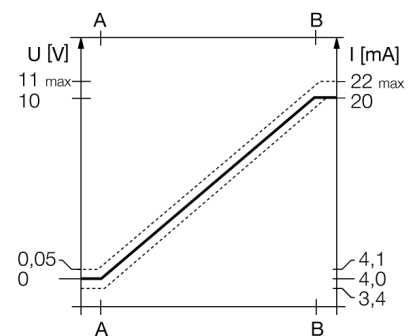
Схема подключения



Принцип действия

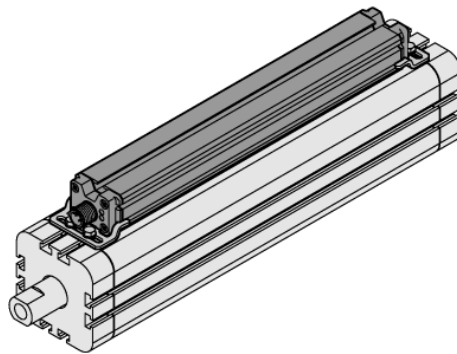
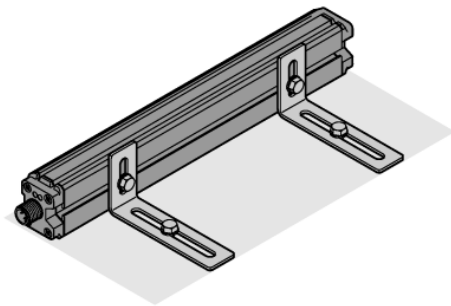
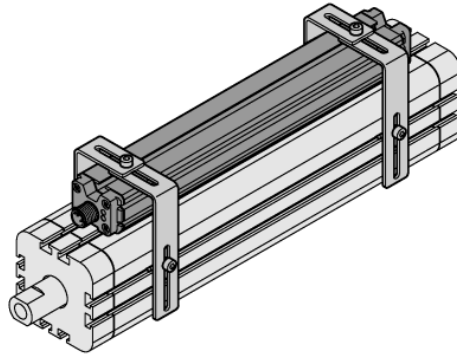
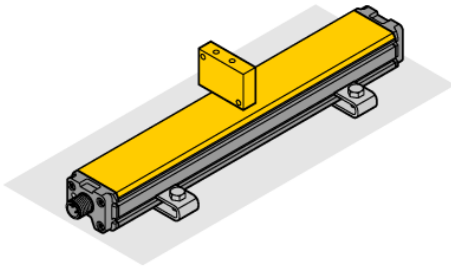
Датчики линейного перемещения, на принципе эффекта Холла, для простых задач управления. Обеспечивают выходной сигнал пропорционально положению магнита. Полярность магнита не влияет на выходной сигнал. Высокая повторяемость, разрешение и линейность, высокая ЭМС и широкий диапазон являются характеристиками данного датчика.

Характеристическая кривая



Магнитные датчики линейного перемещения WIM160-Q25L-LIU5X2-H1141

Инструкция по монтажу/Описание



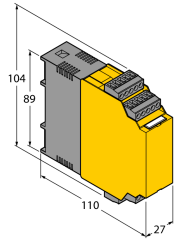
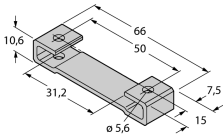
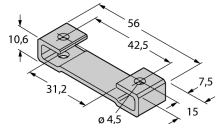
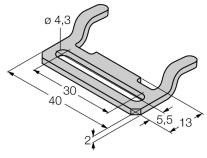
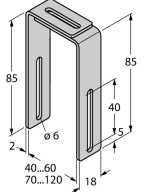
Множество аксессуаров позволяет различные варианты монтажа датчика. Датчик имеет монтажный паз напротив активной поверхности, для которого имеются монтажные блоки. Боковой паз также может быть использован для монтажа.

При использовании внешнего позиционирующего элемента, датчик также может быть смонтирован на обратную сторону активной поверхности или боковую. Просверленные канавки обеспечивают возможность точной подстройки.

Монтажные аксессуары для датчиков линейного перемещения обеспечивают настройку под соответствующие размеры цилиндра. Аксессуары из нержавеющей стали обеспечивают надежность и гибкость монтажа.

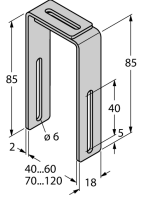
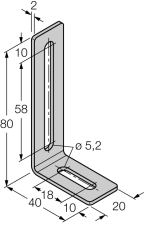
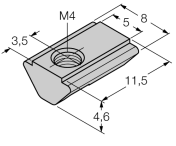
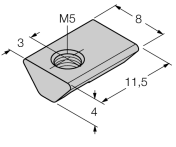
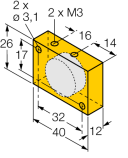
Магнитные датчики линейного перемещения
WIM160-Q25L-LIU5X2-H1141

Аксессуары

Наименование	Идент. №		Чертеж с размерами
IM43-13-SR	7540041	Модуль контроля предельного значения; одноканальный; вход 0/4...20 мА или 0/2...10 В; питание 2-х или 3-х проводных преобразователей/датчиков; предельное значение устанавливаемое поворотным кодовым переключателем; три релейных выходов, каждый из которых с одним нормально открытым контактом; съемные клеммные блоки; ширина 27 мм; универсальное питание 20...250 В UC; другие модули контроля предельного значения описаны в каталоге "Интерфейсные технологии".	
M1-Q25L	6901045	Монтажный башмак для датчиков линейного перемещения Q25L; материал: алюминий; 2 шт. на упаковку	
M2-Q25L	6901046	Монтажный башмак для датчиков линейного перемещения Q25L; материал: алюминий; 2 шт. на упаковку	
MB1-Q25	6901026	Монтажные зажимы для датчиков линейного перемещения Q25L; материал нержавеющая сталь; 2 шт. в пакете	
MB2.1-Q25	6901027	Монтажные скобы для датчиков линейного перемещения Q25L для монтажа на пневматические цилиндры (40...60 мм); материал нержавеющая сталь; 4 шт. в пакете	

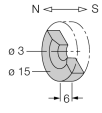
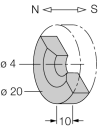
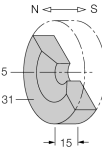
Магнитные датчики линейного перемещения WIM160-Q25L-LIU5X2-H1141

Аксессуары

Наименование	Идент. №		Чертеж с размерами
MB2.2-Q25 (4 PCS)	6901028	Монтажные скобы для датчиков линейного перемещения Q25L для монтажа на пневматические цилиндры (70...120 мм); материал нержавеющая сталь; 4 шт. в пакете	
M4-Q25L	6901048	Монтажная клипса для датчиков линейного перемещения Q25L; материал: нерж. сталь; 2 шт. на упаковку	
MN-M4-Q25	6901025	Скользящий блок с резьбой M4 для профиля с обратной стороны Q25L; материал: оцинкованная сталь; 10 шт. в пакете	
MN-M5-Q25	6901039	Блоки скольжения с резьбой M5 для профиля на обратной стороне Q25L; материал нержавеющая сталь; 10 шт. в пакете	
DM-Q12	6900367	Магнит активирующий, прямоугольный, пластик, достигаемая дистанция переключения 58 мм на датчиках BIM-(E)M12; 49 на датчиках BIM-EG08; в комбинации с Q25L: рекомендуемая дистанция между датчиком и магнитом: 3 ... 5 мм	

Магнитные датчики линейного перемещения WIM160-Q25L-LIU5X2-H1141

Аксессуары

Наименование	Идент. №		Чертеж с размерами
DMR15-6-3	6900216	Магнит для активации Ø 15 мм (Ø 3 мм), h: 6 мм; чувствительный диапазон 39 мм для датчиков BIM-(E)M12 и 32 мм для датчиков BIM-EG08; в комбинации с Q25L: Рекомендуемая дистанция между датчиком и магнитом: 3 ... 4 мм	
DMR20-10-4	6900214	Активирующий магнит; Ø 20 мм (Ø 4 мм), h: 10 мм; чувствительный диапазон 59 мм для датчиков BIM-(E)M12 и 50 мм для датчиков BIM-EG08; в комбинации с Q25L: Рекомендуемая дистанция между датчиком и магнитом: 3 ... 4 мм	
DMR31-15-5	6900215	Магнит для активации Ø 31 мм (Ø 5 мм), h: 15 мм; чувствительный диапазон 90 мм для датчиков BIM-(E)M12 и 78 мм для датчиков BIM-EG08; в комбинации с Q25L: Рекомендуемая дистанция между датчиком и магнитом: 3 ... 5 мм	
P1-WIM-Q25L	6901088	Направляемый позиционирующий элемент для WIM-Q25L, вставлен в паз датчика.	