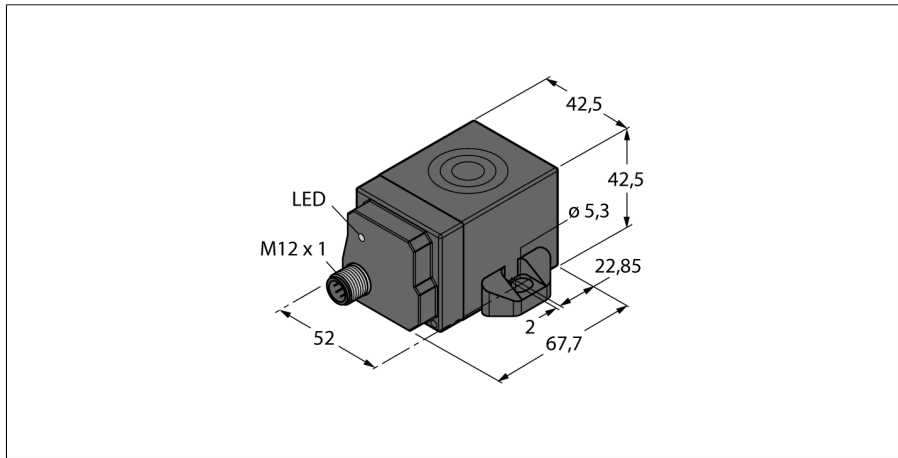


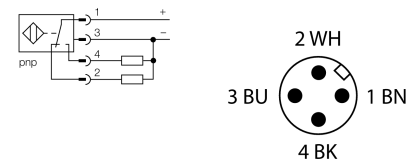
# Индуктивный датчик для пищевой индустрии NI50U-Q42TWD-VP6X-H1141



- Прямоугольный, высота 42.5 мм
- Активная поверхность сверху
- Пластик, PA12-GF30
- Без редукции
- Невосприимчив к воздействию магнитных полей
- Компенсация бокового срабатывания
- Частичное встраивание
- Расширенный температурный диапазон
- Высокая степень защиты IP69K для тяжелых внешних условий
- Защита от воздействия основных кислотных и щелочных моющих средств
- Лазерная маркировка датчика
- Для пищевой индустрии
- 4-проводной DC, 10...30 В DC
- переключаемый, rnp-выход
- разъем, M12 x 1

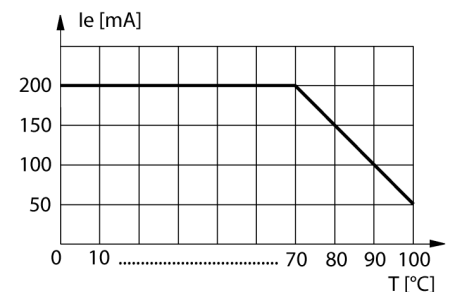
Тип	NI50U-Q42TWD-VP6X-H1141
Идент. №	1538306
<b>Номинальная дистанция срабатывания <math>S_n</math></b>	50 мм
Условия монтажа	Не заподлицо, возможно частичное заглубление
Безопасное рабочее расстояние	$\leq (0,81 \times S_n)$ мм
повторяемость (стабильность) позиционирования	$\leq 2\%$ полн. шкалы
Температурный дрейф	$\leq \pm 10\%$ $\leq \pm 20\%, \leq -25\text{ }^\circ\text{C}, \geq +70\text{ }^\circ\text{C}$
Гистерезис	3...15 %
Температура окружающей среды	-40...+100 °C
<b>Рабочее напряжение</b>	10...30 В =
Остаточная пульсация	$\leq 10\% U_{ss}$
Номинальный рабочий ток (DC)	$\leq 200\text{ mA}$
Ток холостого хода $I_0$	$\leq 20\text{ mA}$
Остаточный ток	$\leq 0,1\text{ mA}$
Испытательное напряжение изоляции	$\leq 0,5\text{ kV}$
Защита от короткого замыкания	да/ Циклический
Падение напряжения при $I_0$	$\leq 1,8\text{ V}$
Защита от обрыва / обратной полярности	да/ Полный
Выходная функция	4-проводн., Дополнительный контакт, PNP
Частота переключения	0.25 кГц
<b>Конструкция</b>	Прямоугольный, Q42
Размеры	67.7 x 42.5 x 42.5 мм
Материал корпуса	Пластмасса, PA12-GF30, Черный
Материал активной поверхности	пластмасса, PA12-GF30, черн.
Штепсельный переходник	металл, V4A (1.4404)
Крутящий момент затяжки пары гайка/винт	4 Нм
Электрическое подключение	Разъемы, M12 x 1
Вибростойкость	55 Гц (1 мм)
Ударопрочность	30 г (11 мс)
Степень защиты	IP68 / IP69K
Средняя наработка до отказа	874лет в соответствии с SN 29500-(Изд. 99) 40 °C
укомплектованное количество	1
<b>Индикация состояния переключения</b>	светодиод, желтый

### Схема подключения



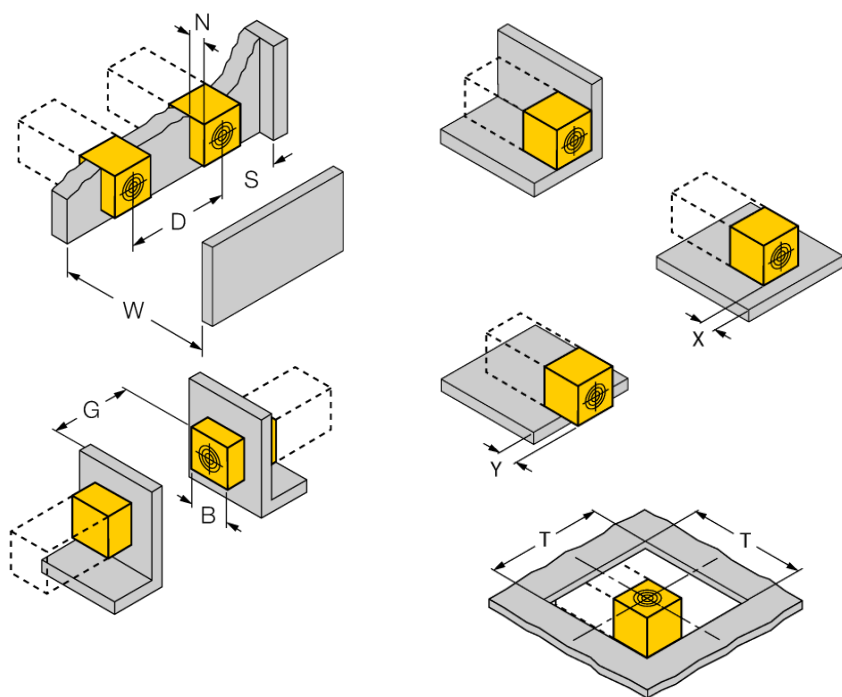
### Принцип действия

Датчики для пищевой промышленности абсолютно герметичны и устойчивы к моющим и дезинфицирующим средствам. Разъем из нерж. стали и проверенные материалы корпуса обеспечивают долговечность и прочность.



# Индуктивный датчик для пищевой индустрии NI50U-Q42TWD-VP6X-H1141

Расстояние D	6 x B
Расстояние W	3 x Sn
Расстояние S	1,5 x B
Расстояние G	6 x Sn
<b>Ширина активной области B</b> 42 мм	



позволяет 2-стороннее встраивание  
1-стороннее монтирование Sr = 30 мм; D = 240 мм  
2-стороннее монтирование Sr = 25 мм; D = 240 мм

Утапливаемый монтаж в металл  
x = 10 мм: Sr = 20 мм  
x = 20 мм: Sr = 20 мм  
x = 30 мм: Sr = 20 мм  
x = 40 мм: Sr = 20 мм

Выступающий монтаж:  
y = 10 мм: Sr = 40 мм  
y = 20 мм: Sr = 50 мм  
y = 30 мм: Sr = 50 мм  
y = 40 мм: Sr = 50 мм

Монтажная позиция в пластине:  
T 150 мм

Установленные значения относятся к 1 мм толщине стальной пластины.