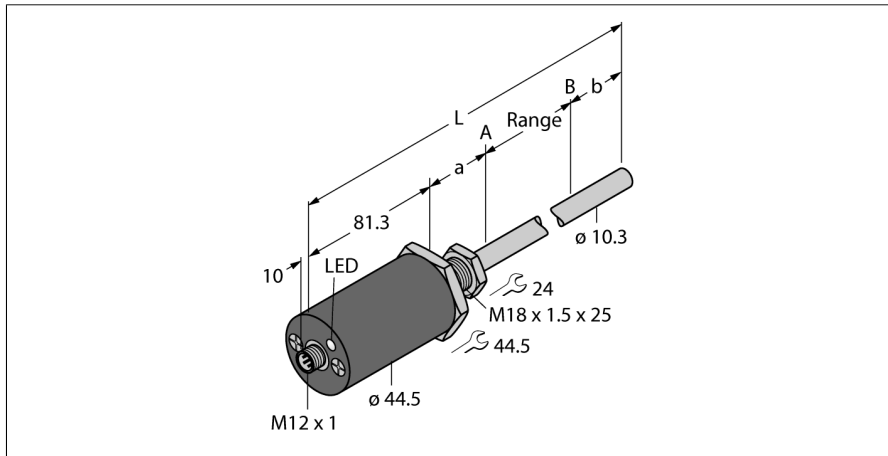


Устойчивые к давлению датчики линейного перемещения SSI

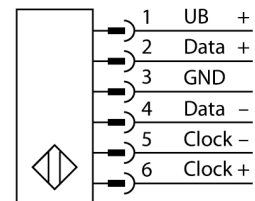
LTX650M-F10-SSI2-GAF1-X3-H1161



- Для гидравлических цилиндров
- Датчик устойчив к давлению до 340 бар (постоянно), 680 бар (кратковременно)
- Ударостойкость до 100g
- Индикация статуса: 3 светодиода
- Разрешение 0,005 мм
- Рабочая температура стержня от -40 до +105 °C
- Рабочая температура электроники от -40 до +85 °C
- Степень защиты: IP68
- питание 7...30 В =
- Выход SSI, кодировка Грэя, 25 бит
- разъем M12 x 1

Тип	LTX650M-F10-SSI2-GAF1-X3-H1161
Идент. №	1540236
Комментарий к изделию	Обратите внимание на конструкцию корпуса на стр. 2
Принцип измерения	Магнестрикционный
Диапазон измерения	650 мм
Разрешение	0,005 мм
Теневая	50.8 мм
Теневая	63.5 мм
повторяемость (стабильность) позиционирования	≤ 0.01 % полн. шкалы
Отклонение от линейности	≤ 0.01 % всей шкалы
Гистерезис	≤ 0.025 мм
Температура окружающей среды	-40...+85 °C
Рабочее напряжение	7...30 В =
Остаточная пульсация	≤ 10 % U _н
Защита от короткого замыкания	да/ Циклический
Выходная функция	6-контакт., SSI, 25 Bit, Серый, асинхронный, Вперед
Потребление тока	< 60 мА при 24 В =
Конструкция	Шток
Размеры	845.6 мм
Материал корпуса	Металл, AL
Материал активной поверхности	металл, нержавеющая сталь, 316
Электрическое подключение	Разъемы, M12 x 1
Вибростойкость	30 Гц (1 мм)
Ударопрочность	100 г (11 мс)
Степень защиты	IP68
укомплектованное количество	1
Индикатор диапазона измерений	Мультифункциональный светодиод

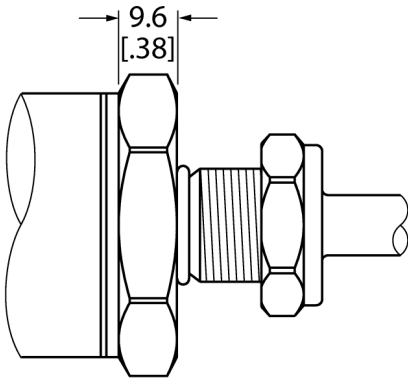
Схема подключения



Принцип действия

LTX является магнестрикционным датчиком, оптимизированным для точного контроля положения в гидравлических цилиндрах. С помощью дополнительных поплавков датчики положения с активирующим магнитом также позволяют реализовать функцию контроля уровня заполнения. Датчик абсолютных значений очень прочный и точный, он также сохраняет информацию о положении в случае сбоя питания, поэтому дополнительное обнуление не требуется. Датчики работают по принципу бесконтактного функционирования и потому не подвергаются износу и не требуют технического обслуживания.

**Устойчивые к давлению датчики линейного перемещения
SSI
LTX650M-F10-SSI2-GAF1-X3-H1161**



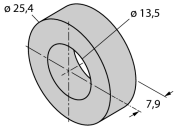
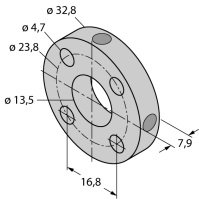
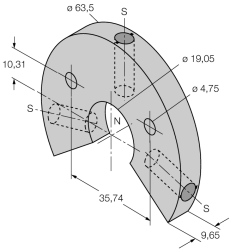
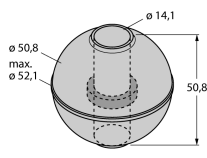
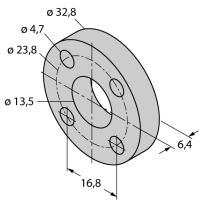
Дизайн с плоской лицевой поверхностью

Данный датчик имеет плоскую лицевую поверхность (см. рисунок).

Для крепления датчика крышка пневмоцилиндра должна иметь резьбовое отверстие M18 × 1,5, соответствующее стандарту ISO 6149-1. Более подробную информацию см. в инструкции по эксплуатации.

**Устойчивые к давлению датчики линейного перемещения
SSI
LTX650M-F10-SSI2-GAF1-X3-H1161**

Аксессуары

Наименование	Идент. №		Чертеж с размерами
CM-R10	6900416	Стандартный элемент позиционирования, подходит для установки с гидравлическими цилиндрами	
STM-AL-R10	6900409	Стандартный элемент позиционирования с 4 отверстиями, из алюминия, подходит для установки в гидравлических цилиндрах	
LSPM-AL-R10	6900414	Кольцевой элемент позиционирования с гнездом, из алюминия, может использоваться для наружного монтажа при помощи монтажного зажима RB-R10	
EF-R10	6900417	Плавающий элемент позиционирования, нержавеющая сталь, удельный вес 0,62 кг/м³, для наружного монтажа для контроля уровня	
STS-R10	6900411	Стандартная распорная деталь, подходит для неферромагнитных материалов, для разделения элемента позиционирования и конца поршневого штока для установки в гидравлических цилиндрах	

**Устойчивые к давлению датчики линейного перемещения
SSI
LTX650M-F10-SSI2-GAF1-X3-H1161**

Аксессуары

Наименование	Идент. №		Чертеж с размерами
MB-R10	6900419	Крепежный зажим, головка датчика и шток, для наружного монтажа	
RB-R10	6900420	Крепежный зажим штока, для наружного монтажа	
MMB-R10	6900004	Крепежный зажим, элемент позиционирования, для наружного монтажа	