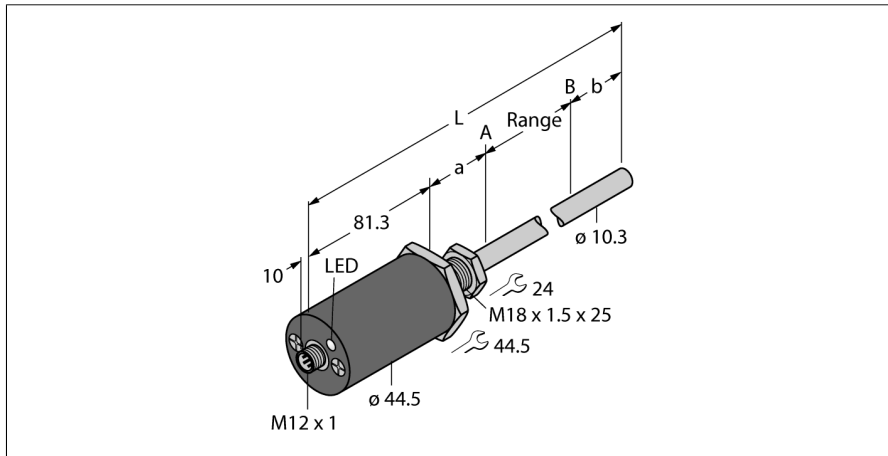


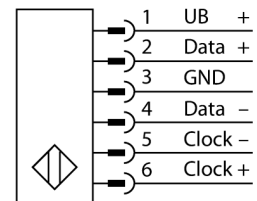
**Устойчивые к давлению датчики линейного перемещения  
SSI  
LTX1800M-F10-SSI2-GAF1-X3-H1161**



- Для гидравлических цилиндров
- Датчик устойчив к давлению до 340 бар (постоянно), 680 бар (кратковременно)
- Ударостойкость до 100g
- Индикация статуса: 3 светодиода
- Разрешение 0,005 мм
- Рабочая температура стержня от -40 до +105 °C
- Рабочая температура электроники от -40 до +85 °C
- Степень защиты: IP68
- питание 7...30 В =
- Выход SSI, кодировка Грэя, 25 бит
- разъем M12 x 1

<b>Тип</b>	LTX1800M-F10-SSI2-GAF1-X3-H1161
<b>Идент. №</b>	1540259
<b>Комментарий к изделию</b>	Обратите внимание на конструкцию корпуса на стр. 2
<b>Принцип измерения</b>	Магнестрикционный
<b>Диапазон измерения</b>	1800 мм
<b>Разрешение</b>	0,005 мм
<b>Теневая</b>	50.8 мм
<b>Теневая</b>	63.5 мм
<b>повторяемость (стабильность) позиционирования</b>	≤ 0.01 % полн. шкалы
<b>Отклонение от линейности</b>	≤ 0.01 % всей шкалы
<b>Гистерезис</b>	≤ 0.025 мм
<b>Температура окружающей среды</b>	-40...+85 °C
<b>Рабочее напряжение</b>	7...30 В =
<b>Остаточная пульсация</b>	≤ 10 % U <sub>н</sub>
<b>Защита от короткого замыкания</b>	да/ Циклический
<b>Выходная функция</b>	6-контакт., SSI, 25 Bit, Серый, асинхронный, Вперед
<b>Потребление тока</b>	< 60 мА при 24 В =
<b>Конструкция</b>	Шток
<b>Размеры</b>	1995.6 мм
<b>Материал корпуса</b>	Металл, AL
<b>Материал активной поверхности</b>	металл, нержавеющая сталь, 316
<b>Электрическое подключение</b>	Разъемы, M12 x 1
<b>Вибростойкость</b>	30 Гц (1 мм)
<b>Ударопрочность</b>	100 г (11 мс)
<b>Степень защиты</b>	IP68
<b>укомплектованное количество</b>	1
<b>Индикатор диапазона измерений</b>	Мультифункциональный светодиод

**Схема подключения**



**Принцип действия**

LTX является магнестрикционным датчиком, оптимизированным для точного контроля положения в гидравлических цилиндрах. С помощью дополнительных поплавков датчики положения с активирующим магнитом также позволяют реализовать функцию контроля уровня заполнения. Датчик абсолютных значений очень прочный и точный, он также сохраняет информацию о положении в случае сбоя питания, поэтому дополнительное обнуление не требуется. Датчики работают по принципу бесконтактного функционирования и потому не подвергаются износу и не требуют технического обслуживания.

**Устойчивые к давлению датчики линейного перемещения  
SSI  
LTX1800M-F10-SSI2-GAF1-X3-H1161**



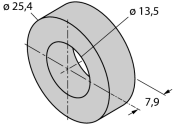
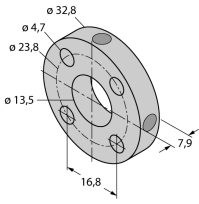
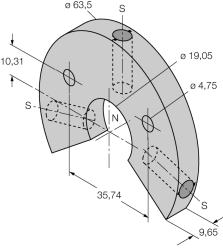
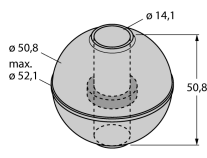
**Дизайн с плоской лицевой поверхностью**

Данный датчик имеет плоскую лицевую поверхность (см. рисунок).

Для крепления датчика крышка пневмоцилиндра должна иметь резьбовое отверстие M18 × 1,5, соответствующее стандарту ISO 6149-1. Более подробную информацию см. в инструкции по эксплуатации.

**Устойчивые к давлению датчики линейного перемещения  
SSI  
LTX1800M-F10-SSI2-GAF1-X3-H1161**

**Аксессуары**

Наименование	Идент. №		Чертеж с размерами
CM-R10	6900416	Стандартный элемент позиционирования, подходит для установки с гидравлическими цилиндрами	
STM-AL-R10	6900409	Стандартный элемент позиционирования с 4 отверстиями, из алюминия, подходит для установки в гидравлических цилиндрах	
LSPM-AL-R10	6900414	Кольцевой элемент позиционирования с гнездом, из алюминия, может использоваться для наружного монтажа при помощи монтажного зажима RB-R10	
EF-R10	6900417	Плавающий элемент позиционирования, нержавеющая сталь, удельный вес 0,62 кг/м³, для наружного монтажа для контроля уровня	
STS-R10	6900411	Стандартная распорная деталь, подходит для неферромагнитных материалов, для разделения элемента позиционирования и конца поршневого штока для установки в гидравлических цилиндрах	