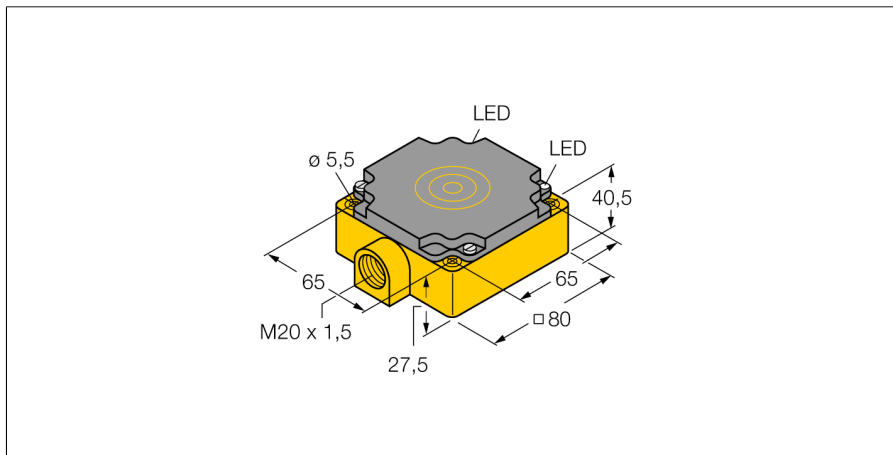


Индуктивный датчик с увеличенной дистанцией срабатывания NI75U-CP80-VP4X2



- прямоугольный, высота 410 мм
- пластмасса, PBT-GF30-V0
- коэффициент редукции 1 для всех металлов
- нечувствительность к внешним магнитным полям
- широкий диапазон детектирования
- расширенный температурный диапазон
- высокая частота переключения
- 4-проводн. DC, 10...65 В DC
- переключаемый, рnp-выход
- терминальная коробка

Тип	NI75U-CP80-VP4X2
Идент. №	1540800
Ident-No (TUSA)	M1540800

Основные данные

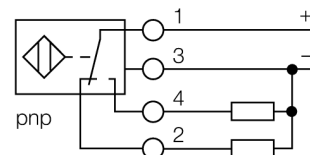
Номинальная дистанция срабатывания S_n	75 мм
Условия монтажа	Не заподлицо
Безопасное рабочее расстояние	$\leq (0,81 \times S_n)$ мм
повторяемость (стабильность) позиционирования	$\leq 2\%$ полн. шкалы
Температурный дрейф	$\leq \pm 10\%$
	$\leq \pm 15\%$, $\leq -25\text{ °C}$ v $\geq +70\text{ °C}$
Гистерезис	3...15 %
Температура окружающей среды	-30...+85 °C

Рабочее напряжение	10...65 В =
Остаточная пульсация	$\leq 10\% U_{\text{н}}$
Номинальный рабочий ток (DC)	$\leq 200\text{ mA}$
Ток холостого хода I_0	$\leq 15\text{ mA}$
Остаточный ток	$\leq 0,1\text{ mA}$
Испытательное напряжение изоляции	$\leq 0,5\text{ kV}$
Защита от короткого замыкания	да
Падение напряжения при I_0	$\leq 1,8\text{ V}$
Защита от обрыва / обратной полярности	да/ Полный
Выходная функция	4-проводн., Дополнительный контакт, PNP
Класс защиты	IP67
Частота переключения	0.25 кГц

Конструкция	Прямоугольный, CP80
Размеры	80 x 80 x 41 мм
Материал корпуса	Пластмасса, PBT-GF30-V0
Электрическое подключение	Клеммная коробка
Прижимная способность	$\leq 2,5\text{ mm}^2$
Вибростойкость	55 Гц (1 мм)
Ударопрочность	30 г (11 мс)
Степень защиты	IP67
Средняя наработка до отказа	874лет в соответствии с SN 29500-(Изд. 99) 40 °C

Индикатор рабочего напряжения	светодиод, зел.
Индикация состояния переключения	светодиод, желтый

Схема подключения



Принцип действия

Индуктивные датчики обнаруживают металлические объекты без контакта и без износа. Датчики *iproX*® Factor 1 обладают существенными преимуществами благодаря запатентованной ферритовой многокатушечной системе без сердечника. Они определяют все металлы на одинаковой дистанции срабатывания и невосприимчивы к воздействию магнитных полей.

**Индуктивный датчик
с увеличенной дистанцией срабатывания
NI75U-CP80-VP4X2**

Расстояние D	3 x B
Расстояние W	3 x Sn
Расстояние S	1,5 x B
Расстояние G	6 x Sn
Расстояние A	1 x B
Расстояние C	1 x B

Ширина активной области B 80 мм

