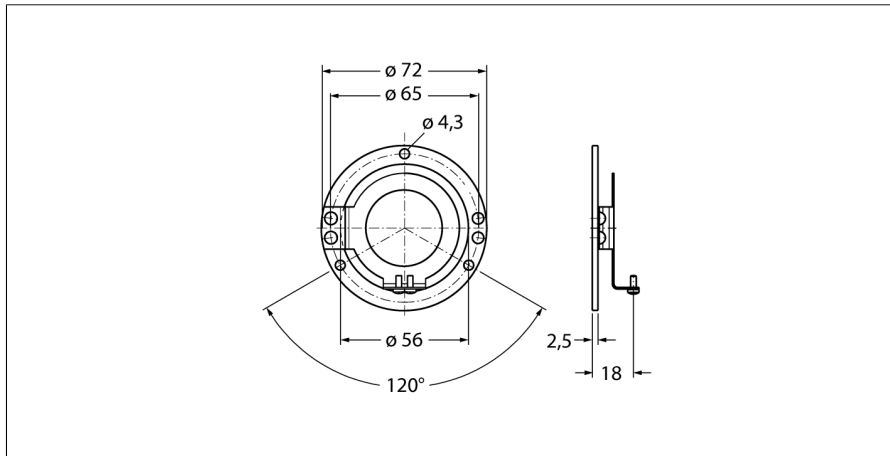


**Аксессуары для монтажа**  
**Для энкодеров с полым валом**  
**RME-1**



- Присоединение к статору, диаметр 65 мм
- Монтаж сбоку на фланец энкодера
- Для динамичных, стандартных применений с осевой и радиальной вибрацией
- Материал: Нерж. сталь

Тип	RME-1
Идент. №	1544612
<b>Материал корпуса</b>	Нержавеющая сталь
укомплектованное количество	1