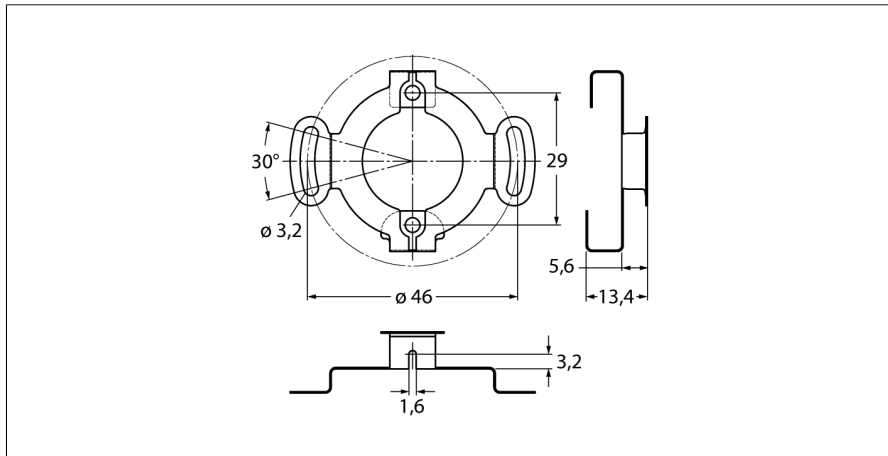


## Аксессуары для монтажа Для энкодеров с полым валом RME-3



- Присоединение к статору, диаметр 46 мм
- Монтаж сбоку на фланец энкодера
- Для применений с высокой динамической, осевой и радиальной вибрацией
- Материал: Нерж. сталь

Тип	RME-3
Идент. №	1544614
Материал корпуса	Нержавеющая сталь
укомплектованное количество	1