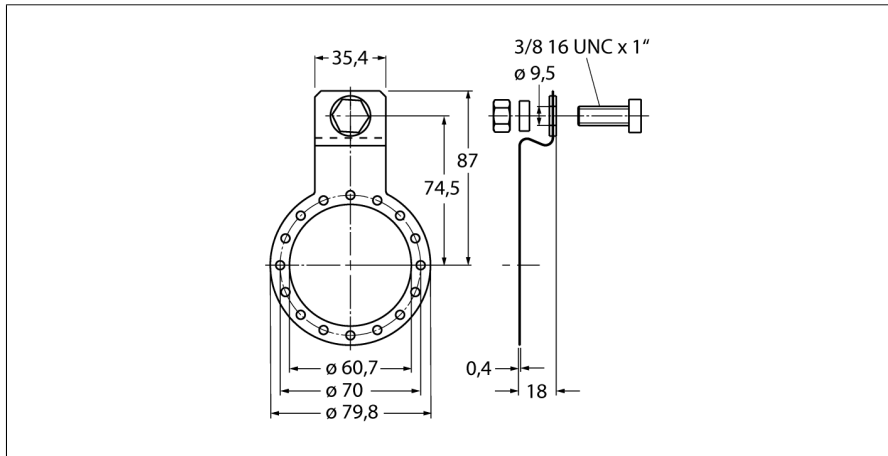


Аксессуары для монтажа
Для энкодеров с полым валом
RME-5



- Монтажная пластина
- Укороченная версия, диаметр 149 мм
- Для применений с осевым биением
- Материал: Нерж. сталь

Тип	RME-5
Идент. №	1544616
Материал корпуса	Нержавеющая сталь
укомплектованное количество	1