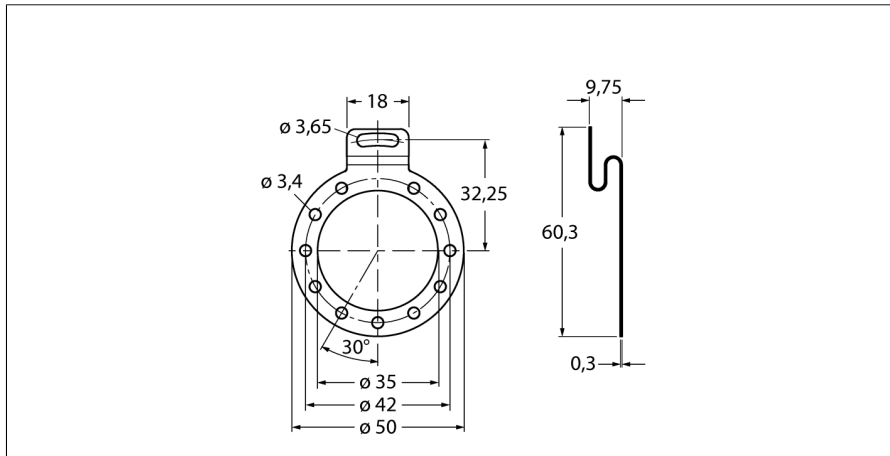


**Аксессуары для монтажа**  
**Для энкодеров с полым валом**  
**RME-9**



- Монтажная панель, гибкая
- Укороченная версия, исходный диаметр 64.5 мм
- Для низко-динамичных применений с осевой и радиальной вибрацией
- Материал: Нерж. сталь

Тип	RME-9
Идент. №	1544620
Материал корпуса	Нержавеющая сталь
укомплектованное количество	1