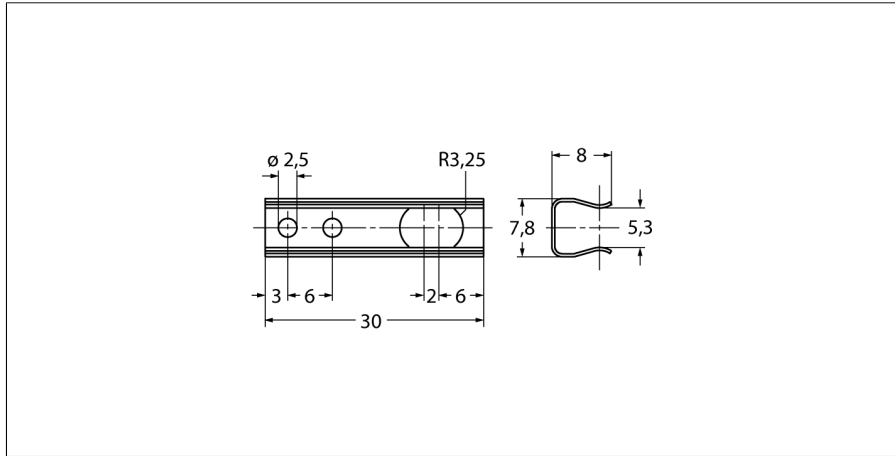


Аксессуары для монтажа
Для энкодеров с полым валом
RME-10



- Пружинный элемент
- Удлиненная версия, диаметр 110 мм
- Для применений с повышенным осевым биением
- Материал: Нерж. сталь

| | |
|-----------------------------|-------------------|
| Тип | RME-10 |
| Идент. № | 1544621 |
| Материал корпуса | Нержавеющая сталь |
| укомплектованное количество | 1 |