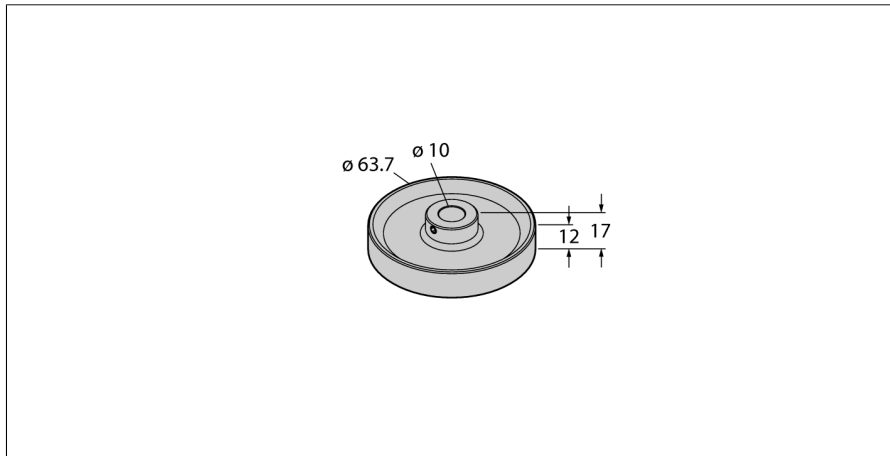


функциональные принадлежности для энкодеров обычным валом RMW-2



- Измерительное колесо для энкодеров
- Для измерения длины
- Периметр 0.2 м
- D = 10 мм
- Материал: алюминий с накаткой

Тип	RMW-2
Идент. №	1544644
Температура окружающей среды	-30...+80 °C
Материал корпуса	Алюминий
укомплектованное количество	1