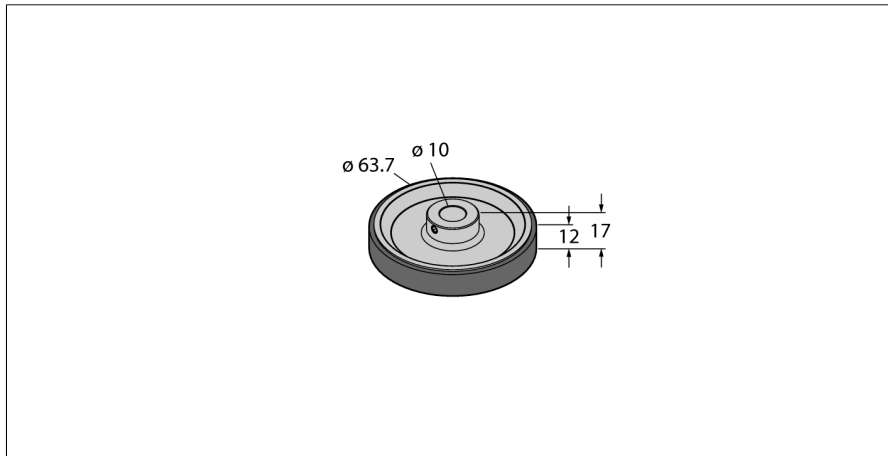


## функциональные принадлежности для энкодеров обычным валом RMW-3



- Измерительное колесо для энкодеров
- Для измерения длины
- Периметр 0.2 м
- D = 10 мм
- Материал: алюминий
- Поверхность: с резиновыми шипами

Тип	RMW-3
Идент. №	1544645
Температура окружающей среды	-30...+80 °C
Материал корпуса	Алюминий
укомплектованное количество	1