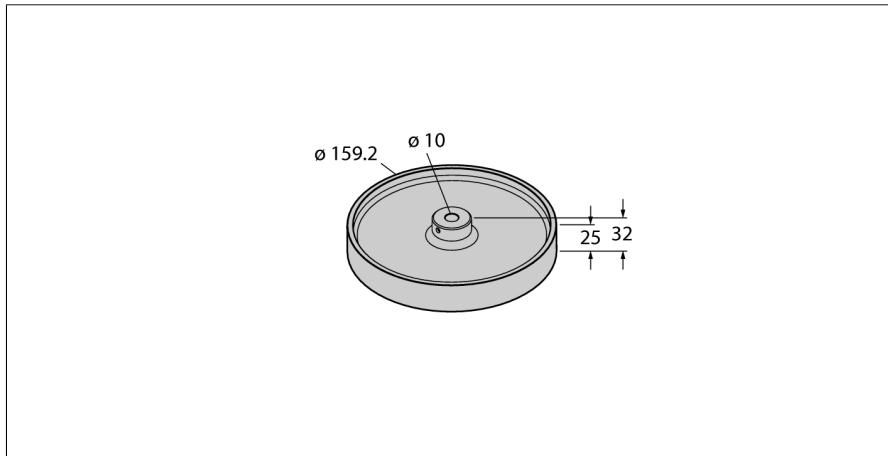


функциональные принадлежности для энкодеров обычным валом RMW-5



- Измерительное колесо для энкодеров
- Для измерения длины
- Периметр 0.5 м
- D = 10 мм
- Косая-сетчатая накатка

Тип	RMW-5
Идент. №	1544647
Температура окружающей среды	-30...+80 °C
Материал корпуса	Алюминий
укомплектованное количество	1