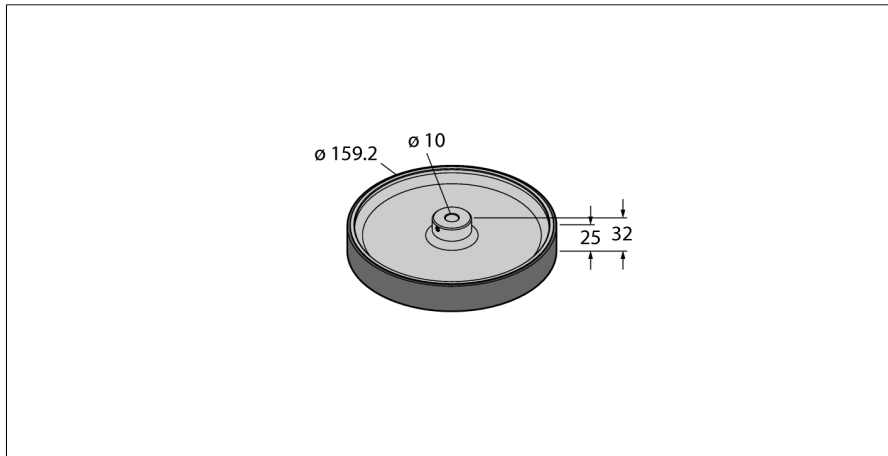


функциональные принадлежности для энкодеров обычным валом RMW-6



- Измерительное колесо для энкодеров
- Для измерения длины
- Периметр 0.5 м
- D = 10 мм
- Пластмасса

Тип	RMW-6
Идент. №	1544648
Температура окружающей среды	-30...+80 °C
Материал корпуса	Алюминий
укомплектованное количество	1