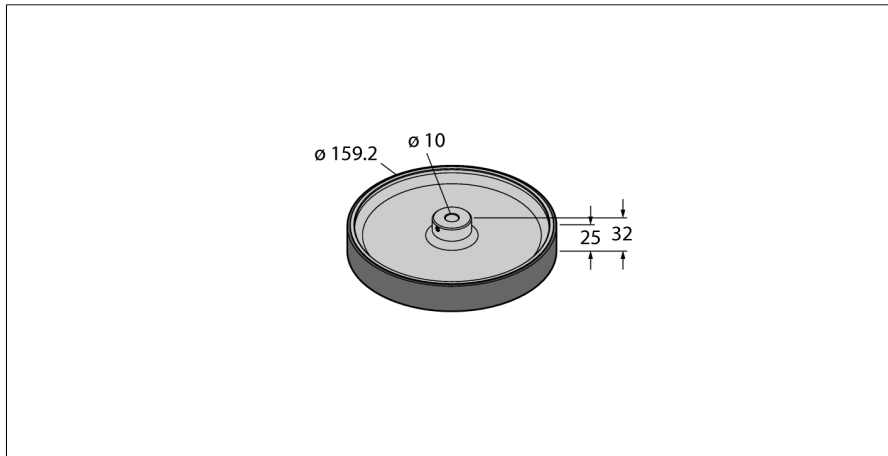


функциональные принадлежности для энкодеров обычным валом RMW-8



- Измерительное колесо для энкодеров
- Для измерения длины
- Периметр 0.5 м
- D = 10 мм

Тип	RMW-8
Идент. №	1544650
Температура окружающей среды	-30...+80 °C
Материал корпуса	Алюминий
укомплектованное количество	1